

"2013: Año de Belisario Domínguez"

GOBIERNO DEL ESTADO DE PUEBLA
LICITACIÓN PÚBLICA NACIONAL GESFAL-062/2013 COMPRANET LA-921002997-N111-2013
REFERENTE A LA CONTRATACIÓN DEL SERVICIO DE SUMINISTRO DE MATERIAL Y EQUIPO ELÉCTRICO PARA 5
ACOMETIDAS EN MEDIA TENSIÓN Y DISTRIBUCIÓN EN BAJA TENSIÓN
PARA SECRETARÍA DE INFRAESTRUCTURA

GOBIERNO DEL ESTADO DE PUEBLA



BASES

LICITACIÓN PÚBLICA NACIONAL
GESFAL-062/2013

COMPRANET
LA-921002997-N111-2013

REFERENTE A LA CONTRATACIÓN DEL:
**SERVICIO DE SUMINISTRO DE MATERIAL Y EQUIPO
ELÉCTRICO PARA 5 ACOMETIDAS EN MEDIA TENSIÓN Y
DISTRIBUCIÓN EN BAJA TENSIÓN**

PARA LA:
SECRETARÍA DE INFRAESTRUCTURA

JUNIO DE 2013

GOBIERNO DEL ESTADO DE PUEBLA
LICITACIÓN PÚBLICA NACIONAL GESFAL-062/2013 COMPRANET LA-921002997-N111-2013
REFERENTE A LA CONTRATACIÓN DEL SERVICIO DE SUMINISTRO DE MATERIAL Y EQUIPO ELÉCTRICO PARA 5 ACOMETIDAS EN
MEDIA TENSIÓN Y DISTRIBUCIÓN EN BAJA TENSIÓN
PARA SECRETARÍA DE INFRAESTRUCTURA

En cumplimiento a lo ordenado por la Constitución Política del Estado Libre y Soberano de Puebla, en su Artículo 108, así como en lo dispuesto en los Artículos 15 fracción I, 16, 47 fracción IV inciso b) y 67 fracción V, 80 y demás relativos de la Ley de Adquisiciones, Arrendamientos y Servicios del Sector Público Estatal y Municipal y en el Artículo 39 fracción I de la Ley de Egresos del Estado de Puebla para el Ejercicio Fiscal 2013, de conformidad con los Artículos 17 Fracciones XIV y XV y 20 del Reglamento Interior de la Secretaría de Administración, en relación con el Artículo Noveno Transitorio del Decreto del Honorable Congreso del Estado que reforma, adiciona y deroga diversas disposiciones de la Ley Orgánica de la Administración Pública del Estado de Puebla, se emiten las siguientes Bases para la Licitación Pública Nacional **GESFAL-062/2013 COMPRANET LA-921002997-N111-2013** de acuerdo a lo siguiente:

1.- DEFINICIONES GENERALES

1.1.- DEFINICIONES: Para los efectos de las presentes Bases, se dan las siguientes definiciones:

1.1.1.- BASES: El presente documento, en conjunto con sus anexos, mismos que contienen los conceptos, prevenciones, especificaciones, requisitos, reglas, motivos de descalificación, excepciones y requerimientos sobre los cuales se regirá la presente Licitación Pública Nacional y que serán aplicados para la contratación del servicio que se oferte.

1.1.2.- COMPRANET: El Sistema Electrónico de Contrataciones Gubernamentales ubicado en Internet bajo la dirección www.compranet.funcionpublica.gob.mx

1.1.3.- CONVOCANTE: El Gobierno del Estado de Puebla.

1.1.4.- CONTRATANTE: La Secretaría de Infraestructura.

1.1.5.- CONVOCATORIA: La publicación legal hecha en los términos de los Artículos 78 y 79 de la Ley de Adquisiciones, Arrendamientos y Servicios del Sector Público Estatal y Municipal, así como las modificaciones que al efecto se hicieren a la misma, que contiene a esta Licitación Pública Nacional.

1.1.6.- DOMICILIO DE LA CONVOCANTE: Tercer piso del edificio que ocupa la Secretaría de Finanzas y Administración, Avenida 11 Oriente número 2224 Colonia Azcárate, en la Ciudad de Puebla, Puebla.

1.1.7.- DOMICILIO DE LA CONTRATANTE: Edificio Sur del Centro Integral de Servicios, Boulevard Atlxycayotl No. 1101, Reserva Territorial Atlxycayotl, Col. Concepción Las Lajas, Puebla, Puebla.

1.1.8.- FINALIDAD DE LA LICITACIÓN: La presente Licitación Pública Nacional tiene como objetivo atender los requerimientos para la contratación del **SERVICIO DE**

SUMINISTRO DE MATERIAL Y EQUIPO ELÉCTRICO PARA 5 ACOMETIDAS EN MEDIA TENSIÓN Y DISTRIBUCIÓN EN BAJA TENSIÓN para la Contratante.

1.1.9.- LEY: La Ley de Adquisiciones, Arrendamientos y Servicios del Sector Público Estatal y Municipal vigente.

1.1.10.- LICITACIÓN: La Licitación Pública Nacional **GESFAL-062/2013 COMPRANET LA-921002997-N111-2013**.

1.1.11.- LICITANTE: La persona física o jurídica (moral) que se inscriba y participe en la presente licitación, de conformidad con lo que establecen las presentes Bases.

1.1.12.- OFICIO: El Oficio de Identificación del Proveedor mediante el cual se acredita como tal, expedido por el Padrón de Proveedores de la Secretaría de la Contraloría.

1.1.13.- PROPUESTA: Proposición técnica o económica que se expone en esta Licitación, conforme a las presentes Bases, para su análisis y valoración en todos sus aspectos.

1.1.14.- PROVEEDOR: La persona jurídica o física que celebre contratos o pedidos de adquisiciones, arrendamientos o servicios como resultado de la presente Licitación.

1.1.15.- CONTRATO/PEDIDO: Instrumento legal que elabora la convocante y suscribe la contratante con el Licitante adjudicado, en el que constan los derechos y obligaciones conforme a los cuales se regirán las partes del mismo.

2.- INFORMACIÓN GENERAL DE LA LICITACIÓN

2.1.- DESCRIPCIÓN GENERAL.

2.1.1.- Contratación del **SERVICIO DE SUMINISTRO DE MATERIAL Y EQUIPO ELÉCTRICO PARA 5 ACOMETIDAS EN MEDIA TENSIÓN Y DISTRIBUCIÓN EN BAJA TENSIÓN** según cantidades, especificaciones y características descritas en el **ANEXO 1** de las presentes Bases.

2.1.2.- El carácter de esta licitación es: **NACIONAL**.

2.1.3.- El origen de los recursos es: **ESTATAL**.

2.1.4.- El idioma en que deberán presentarse las proposiciones será: **ESPAÑOL**.

2.2.- CONSULTA Y PAGO DE BASES:

2.2.1- CONSULTA DE BASES:

Se podrán consultar a través del Sistema Compranet, en la página: www.compranet.funcionpublica.gob.mx o en las oficinas de la Convocante, ubicada en el tercer piso del domicilio de la Convocante, **DEL MARTES 25 DE JUNIO**

GOBIERNO DEL ESTADO DE PUEBLA
LICITACIÓN PÚBLICA NACIONAL GESFAL-062/2013 COMPRANET LA-921002997-N111-2013
REFERENTE A LA CONTRATACIÓN DEL SERVICIO DE SUMINISTRO DE MATERIAL Y EQUIPO ELÉCTRICO PARA 5 ACOMETIDAS EN
MEDIA TENSIÓN Y DISTRIBUCIÓN EN BAJA TENSIÓN
PARA SECRETARÍA DE INFRAESTRUCTURA

AL LUNES 01 DE JULIO DE 2013, en días hábiles y en un horario de **9:00 a 17:00 horas**.

2.2.2.- COSTO DE BASES: Las Bases tendrán un costo de **\$2,700.00 (DOS MIL SETECIENTOS 00/100 M. N.)** pagaderos en las instituciones bancarias señaladas en la orden de cobro.

2.3.- GENERACIÓN DE ORDEN DE COBRO Y PAGO DE BASES:

2.3.1.- GENERACIÓN DE ORDEN DE COBRO: Para poder realizar el pago, se deberá **solicitar** la generación de la "**Orden de cobro**"; previa presentación del ANEXO G de las Bases debidamente requisitado. Esta orden de cobro se expedirá **EN LAS INSTALACIONES DE LA CONVOCANTE DEL MARTES 25 DE JUNIO AL LUNES 01 DE JULIO DE 2013**, en un horario de 9:00 a 16:00 horas y el último día solo hasta las 14:00 horas.

NOTA: "Conforme al 'Acuerdo de la Secretaría de la Contraloría por el que se dan a conocer las formas en que se podrá tramitar la constancia de no inhabilitado de personas físicas y/o jurídicas, publicado en el Periódico Oficial del Estado en fecha 27 de mayo del año 2011, las personas físicas o jurídicas que pretendan participar en algún procedimiento de adjudicación o contratación en la materia de Obra pública, servicios relacionados con la misma, adquisiciones, arrendamientos o servicios **deberán tramitar ante la Secretaría de la Contraloría**, a través de la Coordinación General Jurídica, la Constancia de No Inhabilitado de personas físicas y/o jurídicas.

No podrán participar en ningún procedimiento de adjudicación o contratación que realicen las Dependencias y Entidades de la Administración Pública Estatal, **las personas físicas o jurídicas que no presenten la Constancia de No Inhabilitado de personas físicas y/o jurídicas**. Dicha constancia tendrá una **Vigencia de 30 días naturales** a partir del día de su expedición.

La Secretaría de la Contraloría, a través de la Coordinación General Jurídica, previo pago de derechos del servicio y en los casos que resulte procedente, entregará al solicitante la "**Constancia de No Inhabilitado de personas físicas y/o jurídicas**" a que se refiere el acuerdo respectivo, la cual **deberá tramitarse en la Planta Baja del Edificio Sur del Centro**

Integral de Servicios ubicado en Vía Atlixcayotl 1101, Col. Reserva Territorial Atlixcayotl, en caso de duda, podrán comunicarse al teléfono: (222) 3-03-46-00 exts. 30134 y 30102 o bien, será expedida en los casos que resulte procedente a través de la página www.pue.gob.mx realizando los siguientes pasos:

1. Menú: "Trámites y Servicios"
2. Columna: De acuerdo a tu perfil
3. Personas
4. Empleo (Icono)
5. Constancia de no inhabilitación de adjudicación para proveedor o contratista.
6. Iniciar

Derivado de lo anterior, y una vez que se haya presentado la solicitud de expedición de la "Orden de Cobro", dentro del plazo anteriormente señalado, deberá presentar Constancia de No Inhabilitado de personas físicas y/o jurídicas VIGENTE para que la convocante pueda entregar dicho instrumento para proceder a realizar el pago en las sucursales bancarias **antes del vencimiento del periodo establecido para el PAGO DE BASES, señalado en el punto 2.3.2.**

En el caso de los Licitantes, QUE NO ESTÉN EN POSIBILIDAD DE ACUDIR A LAS OFICINAS DE LA CONVOCANTE, deberán solicitar la generación de la "Orden de Cobro" enviando los datos que se indican en el ANEXO G, **ASÍ COMO LA CONSTANCIA DE NO INHABILITADO DE PERSONAS FÍSICAS Y/O JURÍDICAS**, al siguiente correo:

julian.rolan.cervantes@gmail.com

Por esa vía, se podrá generar la orden de cobro y les será enviada su referencia de pago. **Sólo se generará dicha orden del Martes 25 de Junio al Lunes 01 de Julio de 2013** en un horario de 9:00 a 16:00 horas y el último día solo hasta las 14:00 horas.

Nota: Queda bajo la responsabilidad de los licitantes confirmar la recepción de su solicitud al teléfono (222) 2 29 70 00 /13/ /14/ ext. 5033 ó 5078.

Una vez que se obtenga la "Orden de Cobro", el pago deberá efectuarse en los bancos autorizados en dicha orden, antes del vencimiento del periodo establecido para el PAGO DE BASES, señalado en el punto 2.3.2.

2.3.2.- PAGO DE BASES: Una vez obtenida la Orden

GOBIERNO DEL ESTADO DE PUEBLA
LICITACIÓN PÚBLICA NACIONAL GESFAL-062/2013 COMPRANET LA-921002997-N111-2013
REFERENTE A LA CONTRATACIÓN DEL SERVICIO DE SUMINISTRO DE MATERIAL Y EQUIPO ELÉCTRICO PARA 5 ACOMETIDAS EN
MEDIA TENSIÓN Y DISTRIBUCIÓN EN BAJA TENSIÓN
PARA SECRETARÍA DE INFRAESTRUCTURA

de Cobro, se deberá pagar el monto establecido en el punto 2.2.2 en los bancos referidos en dicha orden teniendo como fecha límite el LUNES 01 DE JULIO DE 2013.

2.4.- Para la consulta, generación de orden de cobro y pago de Bases de esta licitación, se deberá respetar el período y horarios mencionados en los puntos 2.2.1, 2.3.1 y 2.3.2.

2.5.- Es requisito indispensable para participar en la presente licitación el "Pago de las Bases", y en ningún caso, el derecho de participación será transferible. Aclarando que, la participación del licitante concluirá en caso de ser descalificado en alguno de los eventos de la licitación.

NOTA.- Se les reitera a los licitantes que el trámite de solicitud de Generación de Orden de Cobro para poder efectuar el Pago de Bases debe realizarse a través de la Convocante, de conformidad con lo establecido en el punto 2.3.1. de las bases.

3.- INTEGRACIÓN DE LAS PROPUESTAS

El licitante presentará **3 SOBRES** debidamente cerrados, sellados con cintas adhesivas e identificados con el nombre del licitante, número de licitación y número de sobre; en el lugar, fecha y hora establecidos en el punto 9 de estas Bases.

El **PRIMER SOBRE** deberá contener:

3.1.- PODERES DE REPRESENTACIÓN Y ACREDITACIÓN DE PERSONAS FÍSICAS Y JURÍDICAS.

3.1.1.- Identificación oficial vigente con fotografía de la persona asistente, cuyo original se podrá presentar al momento de cotejar la documentación (Original o copia certificada y copia simple legible). Se considerará como identificación oficial aquella que sea emitida por un Organismo Gubernamental, con excepción a la Cartilla del Servicio Militar Nacional.

3.1.2.- Aquellos Licitantes que tengan el **oficio o constancia vigente de actualización en el padrón de proveedores de la Secretaría de la Contraloría**, podrán presentarlo(a) en Original y copia simple legible, sólo en copia simple, si es por vía electrónica, con el folio y número de referencia correspondientes, lo anterior en sustitución de la documentación solicitada en los puntos 3.1.3 y 3.1.5.

3.1.3.- Inscripción en el Registro Federal de Contribuyentes o Cédula de Identificación Fiscal (Original o copia certificada y copia simple, sólo en copia simple legible, si es por vía electrónica, con la liga digital correspondiente).

3.1.4.- Acta constitutiva del Licitante. El giro de la empresa mencionado en el acta constitutiva, deberá coincidir o estar relacionado con el servicio motivo de esta Licitación. (Original o copia certificada y copia simple legible). En caso de que hubiese modificaciones sustantivas a los estatutos, se deberán de presentar las dos últimas. (Original o copia certificada y copia simple legible).

3.1.5.- En caso de ser persona física, presentar acta de nacimiento del dueño del negocio. (Original o copia certificada y copia simple legible).

3.1.6.- Poder Notarial de la persona que acredite tener poder general para Actos de Administración y/o poder especial para participar en Procedimientos de Adjudicación, con facultades para presentar y firmar propuestas, así como recibir y firmar actas. (Original o copia certificada y copia simple legible).

En caso de que la persona que asista no sea el Representante Legal, deberá acreditar su personalidad mediante la presentación de una Carta poder simple debidamente requisitada para acudir en su representación a los eventos de Presentación de Documentación Legal y Apertura de Propuestas técnicas, Apertura económica y Fallo. La carta debe hacer mención que se le faculta para firmar los documentos solicitados en las bases cuando estos carezcan de la firma del representante legal. **Se deberá anexar invariablemente copia simple de la identificación oficial de quien otorga el poder.**

NOTA: La Carta Poder simple deberá presentarse sólo en original, dentro del fólder de copias y deberá contener los siguientes elementos:

- Nombre y firma del otorgante;
- Nombre de quien recibe el poder;
- Debe hacer referencia al procedimiento de licitación correspondiente
Y de preferencia;
- Nombre y firma de 2 testigos.

3.1.7.- Carta en hoja membretada, suscrita y firmada por el representante mencionado en el punto 3.1.6 en la que manifieste bajo protesta de decir verdad que:

- Los documentos que presento en el punto 3.1.4 son los estatutos con los que se rige actualmente la empresa que represento.
- El poder que exhibo no me ha sido revocado ni limitado en forma alguna.
- Mi representada no se encuentra en ninguno de los supuestos del **Artículo 77 de la Ley de Adquisiciones, Arrendamientos y Servicios del Sector Público Estatal y Municipal**; tampoco se encuentra inhabilitado, o su registro en el Padrón de Proveedores suspendido o cancelado para participar en cualquier procedimiento de adjudicación por resolución de la Secretaría de la Contraloría.

GOBIERNO DEL ESTADO DE PUEBLA
LICITACIÓN PÚBLICA NACIONAL GESFAL-062/2013 COMPRANET LA-921002997-N111-2013
REFERENTE A LA CONTRATACIÓN DEL SERVICIO DE SUMINISTRO DE MATERIAL Y EQUIPO ELÉCTRICO PARA 5 ACOMETIDAS EN
MEDIA TENSIÓN Y DISTRIBUCIÓN EN BAJA TENSIÓN
PARA SECRETARÍA DE INFRAESTRUCTURA

- Mi representada no se encuentra inhabilitada o suspendida para proveer BIENES O SERVICIOS a la Federación o a cualquier otra entidad federativa.
- Conozco en su integridad y manifiesto mi conformidad con todos y cada uno de los puntos y requisitos esenciales establecidos en las Bases de la **Licitación Pública Nacional GESFAL-062/2013, COMPRANET LA-921002997-N111-2013**. Asimismo conozco y estoy conforme con todo lo asentado en la Junta de Aclaraciones.
- El tamaño de mi representada es: MICRO, PEQUEÑA, MEDIANA o GRANDE Empresa (Debiendo indicar a cuál de las opciones pertenece).

Esta carta debe presentarse conforme al **ANEXO A** de las presentes Bases, en original y dentro del folder de copias.

Si el Licitante inscrito en este procedimiento es una persona física, no le aplican los dos primeros puntos de la carta; excepto cuando acuda su representante legal.

Si el Licitante presenta el oficio del punto **3.1.2** y la persona que acude es el Representante Legal, esta carta se podrá elaborar considerando solo los cuatro últimos puntos.

3.1.8.- Pago provisional de impuestos federales del Periodo **Abril 2013 o posterior** (Original o copia certificada y copia simple legible, sólo en copia simple, si es por vía electrónica) con el acuse de recibo del **SAT** y con la liga digital correspondiente.

3.1.9.- Declaración anual de los impuestos federales correspondientes al **ejercicio fiscal de 2012** (Original o copia certificada y copia simple legible; sólo en copia simple, si es por vía electrónica), con el acuse de recibo del SAT y con la liga digital correspondiente.

3.1.10.- Comprobante de domicilio con una antigüedad no mayor a **3 meses**, pudiendo ser del servicio de luz, teléfono, agua y/o del impuesto predial, en original o copia certificada y copia simple legible.

3.1.11.- Comprobante de pago de bases con sello bancario, cuya referencia deberá coincidir con la establecida en la Orden de Cobro generada por la Convocante (Original y copia simple legible, sólo en copia simple, si el pago se realizó por vía electrónica o si se presenta comprobante fiscal de pago electrónico, ambos con la liga digital correspondiente), debiendo la fecha y monto de dicho comprobante, estar dentro de lo señalado en los puntos **2.2.1, 2.2.2 y 2.3.2** de las presentes bases.

NOTA.- El trámite de solicitud de Generación de Orden de Cobro y Pago de Bases debe realizarse a través de la Convocante de conformidad con lo establecido en el punto 2.3.1. de las bases.

CONSIDERACIONES PARA LA PRESENTACIÓN DE LA DOCUMENTACIÓN LEGAL:

1.- En caso de que el licitante no presente la copia simple legible de algún documento, podrá, de así considerarlo pertinente y bajo su propio riesgo, dejar el documento original para copia y cotejo por parte de la Convocante, pudiendo solicitar su devolución hasta el fallo de la licitación.

2.- Se solicita a los Licitantes que la documentación legal original y copia solicitada, según sea el caso, se presente debidamente señalada para su rápida identificación, en un solo sobre, invariablemente cerrado y sellado con cinta adhesiva, debidamente identificado con el nombre del Licitante, número de licitación y la leyenda "Documentación legal" o "Sobre 1"; los originales o copias certificadas estarán en un folder y las copias simples invariablemente en tamaño carta, en otro folder con broche tipo "baco", dentro del sobre; respetando en ambos casos el orden de presentación.

Nota: Para los documentos en los que se acepta su presentación "solo en copia simple legible", estos deberán incluirse únicamente en el juego de copias.

4.- ASPECTOS TÉCNICOS

El **SEGUNDO SOBRE** identificado con el nombre del licitante, número de licitación, la leyenda "Propuesta Técnica" o "Sobre 2", deberá contener:

4.1.- PROPUESTA TÉCNICA.

4.1.1.- La propuesta técnica **ANEXO B** deberá estar impresa en papel original membretado del Licitante, **EN DOS TANTOS** (original y copia debidamente separados), debiendo los 2 (dos) tantos (original y copia) ser exactamente iguales, tanto en anexos, cartas, etcétera y separando los originales de las copias.

La propuesta técnica (ANEXO B) así como demás cartas y documentos solicitados, que se anexen a la misma, invariablemente deberán estar impresos en papel original membretado del Licitante, indicando el número de la presente Licitación GESFAL-062/2013 COMPRANET LA-921002997-N111-2013, debiendo la última hoja, además, contener la firma, nombre y puesto del representante legal del Licitante y encontrarse dentro del segundo sobre. No cumplir con lo anterior, será causa de descalificación.

Tanto el original, como la copia deberán estar debidamente separados, en diferentes recopiladores, debiendo el contenido de los dos tantos ser exactamente iguales.

NOTA: Con la finalidad de dar certidumbre al procedimiento, el Licitante, bajo su más estricta responsabilidad, deberá presentar la propuesta técnica

GOBIERNO DEL ESTADO DE PUEBLA
LICITACIÓN PÚBLICA NACIONAL GESFAL-062/2013 COMPRANET LA-921002997-N111-2013
REFERENTE A LA CONTRATACIÓN DEL SERVICIO DE SUMINISTRO DE MATERIAL Y EQUIPO ELÉCTRICO PARA 5 ACOMETIDAS EN
MEDIA TENSIÓN Y DISTRIBUCIÓN EN BAJA TENSIÓN
PARA SECRETARÍA DE INFRAESTRUCTURA

(ANEXO B) y demás documentos solicitados, debidamente foliados en estricto orden consecutivo, sellados y firmados al calce en todas y cada una de las hojas por la persona autorizada para ello. De no hacerlo así, no tendrá derecho a reclamar la pérdida de documento alguno.

4.1.2.- Aquellos documentos que formen parte de la propuesta técnica y que por su misma naturaleza no puedan ser modificados o alterados, se acepta que se presenten en su forma original.

En caso de que se le soliciten **documentos originales para cotejo**, el licitante deberá incluir otra copia del mismo en el juego de los originales, toda vez que el documento ya cotejado le será devuelto

4.1.3.- La propuesta técnica tomando como ejemplo el formato del **ANEXO B**, deberá estar debidamente capturada en un dispositivo **USB**, el cual será proporcionado por el Licitante, mismo que deberá encontrarse dentro del **"Sobre 2" o Propuesta Técnica**. La información contenida en el mismo deberá ser igual a la presentada en forma impresa; en caso que la propuesta capturada en el dispositivo abra pero no se encuentre el archivo; abra pero la misma se encuentre vacía; la información no coincida con la propuesta presentada en forma impresa y en aquellos casos no previstos, se aceptará y prevalecerá como válida la propuesta impresa.

NOTA: El dispositivo **USB se les regresará** al finalizar el evento de Presentación de Documentación Legal y Apertura de Propuestas Técnicas.

Cabe aclarar que dicho formato (**ANEXO B**), será entregado por la Convocante al término del evento de la Junta de Aclaraciones, y el dispositivo solicitado deberá contener, asimismo, la información y modificaciones derivadas de la Junta de Aclaraciones.

Es importante que el licitante verifique antes de incluir su dispositivo usb en el sobre, que el mismo contenga una etiqueta con el nombre del licitante, número de licitación y la leyenda "propuesta técnica"; que la información solicitada se encuentre debidamente capturada, no escaneada, a renglón seguido, sin dividir la tabla, que sea solo una tabla que incluya todas las partidas y que no tenga problema para leerse. Lo anterior con el objetivo de que la misma se pueda plasmar en el acta correspondiente al evento señalado en el punto 9 de estas bases. (No incluir imágenes).

4.2.- Todas las características y especificaciones que se manifiesten en su Propuesta Técnica (**ANEXO B**), deberán basarse invariablemente en lo requerido en el **ANEXO 1**, considerando los posibles cambios de la Junta de Aclaraciones, considerando el número de la partida, cantidad, unidad de medida y la descripción técnica detallada del servicio. No cumplir con lo anterior, será

causa de descalificación, toda vez que son elementos esenciales para llevar a cabo la evaluación de la propuesta.

Nota: No se acepta poner la leyenda **"LO SOLICITADO EN EL ANEXO 1"** o la leyenda **"COTIZO"**, por lo que el licitante al momento de elaborar su propuesta técnica deberá plasmar todo lo requerido en el **ANEXO 1**, considerando los posibles cambios de la Junta de Aclaraciones.

4.3.- **TIEMPO DE ENTREGA:** Dentro de los **30 días naturales** posteriores de la formalización del contrato/pedido.

4.4.- **PERÍODO DE GARANTÍA:** Deberá ser de **mínimo un año** a partir del inicio de la prestación del servicio.

4.4.1.- Los términos y condiciones establecidos en los puntos **4.3** y **4.4** deberán estar asentados en la propuesta técnica (**ANEXO B**) debiendo coincidir con lo solicitado. También se acepta asentar en su propuesta **"según Bases" o "el periodo requerido en Bases"**. No cumplir con lo anterior será causa de descalificación.

4.5.- **REQUISITOS TÉCNICOS QUE COMPLEMENTAN Y CONFORMAN LA PROPUESTA TÉCNICA:** El licitante deberá anexar a su propuesta técnica dentro del segundo sobre lo siguiente: (No cumplir con alguno de ellos será causa de descalificación).

4.5.1.- Los licitantes deberán indicar en su propuesta técnica marca y/o nombre del fabricante, así como el modelo (en caso de que aplique) de los bienes ofertados, debiéndose apegar a las características y especificaciones técnicas establecidas en forma individual, en caso de no contar con modelo indicar "sin modelo" o "modelo único".

4.5.2.- Los licitantes deberán anexar en su propuesta técnica en original o copia simple de folletos, catálogos o fichas técnicas (lo que aplique) que contengan por escrito las principales características de los bienes ofertados preferentemente referenciadas en color rojo, con la finalidad de comprobar las especificaciones solicitadas.

NOTA: Los documentos antes mencionados deberán presentarse en español o con traducción simple al español.

4.5.3.- Currículum del licitante que acredite fehacientemente experiencia en el servicio requerido, en el cual se establezca:

a) Experiencia **mínima de 1 año** sobre el servicio ofertado.

b) Preferentemente un listado de clientes (**mínimo 3**) a los que preste o haya prestado sus servicios, con nombre del contacto, dirección y número de teléfono.

GOBIERNO DEL ESTADO DE PUEBLA
LICITACIÓN PÚBLICA NACIONAL GESFAL-062/2013 COMPRANET LA-921002997-N111-2013
REFERENTE A LA CONTRATACIÓN DEL SERVICIO DE SUMINISTRO DE MATERIAL Y EQUIPO ELÉCTRICO PARA 5 ACOMETIDAS EN
MEDIA TENSIÓN Y DISTRIBUCIÓN EN BAJA TENSIÓN
PARA SECRETARÍA DE INFRAESTRUCTURA

4.5.4.- Carta en papel membretado del Licitante, debidamente firmada por la persona autorizada para ello, con la siguiente redacción:

Bajo protesta de decir verdad me comprometo, en caso de resultar adjudicado, a lo siguiente:

a) A que mi representada contará con el personal calificado, recursos financieros, herramientas y equipo requerido de manera inmediata y permanente para la realización del servicio requerido.

b) A que mi representada será la única responsable de la relación laboral y en ningún caso se considerará a la Contratante como patrón sustituto o patrón solidario, responsabilizándose así por el personal que participe para la prestación del servicio en todo lo referente en la relación laboral, pago oportuno de sus salarios y seguridad social, deslindando de cualquier responsabilidad a la contratante.

c) A que mi representada contará con las medidas de Seguridad necesarias para prestar el servicio.

d) A que mi representada dejará limpias las áreas de trabajo de las instalaciones.

e) A que mi representada será directamente responsable de los daños y perjuicios (sustitución de los transformadores) que se causen a la Contratante y/o a terceros con motivo de la prestación de servicios por negligencia, impericia, dolo o mala fé o por mal uso que se haga de las instalaciones de la Contratante.

f) A que mi representada será la responsable de resguardar su herramienta, equipo y todo su material que esté ocupando al término del día de trabajo.

g) A que mi representada realizará el canje al 100% de los bienes adjudicados que presenten vicios ocultos o que resulten dañados por defecto de empaque y/o transportación, los cuales le serán devueltos a mi representada y deberá sustituirlos a satisfacción de la contratante en un plazo no mayor a **5 días hábiles**.

NOTA: se entiende por vicios ocultos cualquier inconsistencia que no pueda ser apreciable al momento de la recepción de los bienes.

h) A que mi representada suministrará e instalará los bienes en el plazo de **30 días naturales** posteriores a la firma del contrato/pedido.

i) A que mi representada garantizará los bienes por un periodo mínimo de **un año** a partir del suministro e instalación de los mismos en las instalaciones de la Contratante.

j) A que mi representada entregará a la Contratante los planos del servicio y los demás documentos propios del

trámite en originales, de forma impresa y digitalizados en memoria USB.

k) A que mi representada entregará todos los materiales nuevos, los cuales cuentan con la **Certificación ANCE**, tal y como lo marca la **Norma NOM-001-SEDE-2005**, relativa a Instalaciones Eléctricas.

l) A que mi representada garantizará el servicio por un periodo **mínimo de un año** a partir del suministro e instalación de los bienes.

m) A que mi representada realizará los trámites necesarios para la Autorización del Proyecto Eléctrico y la Verificación ante la C.F.E.

4.5.5.- Copia simple legible de 3 (tres) facturas y/o contratos expedidos por el licitante, en los que compruebe que ha prestado servicios iguales o similares a los licitados, **dentro del periodo de Enero 2010 a la fecha**, pudiéndose ocultar los precios en las citadas facturas o contratos.

Nota: La factura podrá ser expedida con posterioridad al periodo del servicio, siempre y cuando este haya sido prestado dentro del periodo marcado en este punto.

Si alguna de las facturas no presenta fecha del periodo de prestación del servicio, se tomará como válida la fecha de expedición, siempre y cuando se encuentre dentro del periodo requerido.

Si alguna de las facturas solicitadas no hace referencia al periodo señalado en el punto 4.5.5, será motivo de descalificación.

4.6.- INFORMATIVOS.

4.6.1.- De acuerdo a lo dispuesto por la Ley de Ingresos del Estado de Puebla para el ejercicio fiscal 2013, en el apartado de la Política de ingresos, el licitante que resulte adjudicado deberá obtener de la Secretaría de Finanzas y Administración, la "**Constancia de no adeudo relativa al cumplimiento formal de obligaciones y la inexistencia de créditos fiscales**" (VER ANEXO H), la cual tendrá una vigencia de **30 días naturales** a partir del día de su expedición, misma que deberá exhibir al momento de la formalización del contrato/pedido; de no presentarla dentro del término legal, se procederá a la cancelación del mismo.

4.6.1.- Para esta licitación no se acepta Participación Conjunta o Subcontratación del servicio solicitado.

4.6.2.- Los Licitantes solo podrán presentar una propuesta técnica por partida, en caso de presentar dos opciones o más, serán descalificados, asimismo en la propuesta técnica solo se asentarán las características ofertadas.

GOBIERNO DEL ESTADO DE PUEBLA
LICITACIÓN PÚBLICA NACIONAL GESFAL-062/2013 COMPRANET LA-921002997-N111-2013
REFERENTE A LA CONTRATACIÓN DEL SERVICIO DE SUMINISTRO DE MATERIAL Y EQUIPO ELÉCTRICO PARA 5 ACOMETIDAS EN
MEDIA TENSIÓN Y DISTRIBUCIÓN EN BAJA TENSIÓN
PARA SECRETARÍA DE INFRAESTRUCTURA

4.6.3.- En caso de que el dispositivo **USB** entregado por los licitantes para cubrir con los puntos **4.1.3** y **5.1.1**, no pueda ser abierto por el equipo de la convocante o bien no contenga los archivos respectivos (propuesta técnica y/o propuesta económica), durante los eventos correspondientes, se procederá a obtener copia fotostática o escaneada de sus propuestas, con el objetivo de adjuntarlas al acta correspondiente, formando parte integrante de las mismas, y sean conocidas por todos los licitantes; sin que esto sea motivo de descalificación.

4.6.4.- Se le solicita a los licitantes que en la presentación de sus propuestas se maneje preferentemente letra mínima tamaño 10, ya que permite una rápida identificación de los datos asentados.

4.6.5.- INTEGRACIÓN DE LAS PROPUESTAS

La propuesta técnica deberá presentarse dentro del segundo sobre, de la siguiente manera:

a) En 2 (dos) tantos (original y copia) exactamente iguales y separando los originales de las copias, en recopiladores diferentes.

b) La presentación de las propuestas será en recopiladores tipo Lefort de dos argollas preferentemente, o en carpetas de 3 argollas, solicitando atentamente **no presentar hojas sueltas y/o engrapadas, ni en fólder con broche.**

c) La documentación deberá venir organizada, a través de separadores o pestañas, de acuerdo al orden de los puntos señalados en las presentes Bases.

d) Cada uno de los documentos que integren la propuesta técnica, deberán estar debidamente foliados o numerados, tanto en el original como en la copia, incluyendo toda la documentación anexa que se les haya solicitado, de conformidad con la nota indicada en el punto **4.1.1** de las presentes bases.

e) Los documentos que se anexen y no hayan sido solicitados en las presentes Bases, no serán considerados para la evaluación técnica.

Debido a que los 2 juegos deberán ser exactamente iguales, se recomienda sacar las copias una vez que se haya integrado, firmado y foliado toda la documentación del original.

5.- ASPECTOS ECONÓMICOS

El **TERCER SOBRE** identificado con el nombre del licitante, número de licitación, la leyenda **Propuesta Económica o "Sobre 3"**, deberá estar debidamente cerrado **y sellado con cinta adhesiva por todos sus lados** y deberá contener:

5.1.- PROPUESTA ECONÓMICA.

5.1.1.- La propuesta económica **ANEXO C**, deberá estar impresa en papel membretado original del Licitante, indicando el número de la presente **Licitación GESFAL-062/2013 COMPRANET LA-921002997-N111-2013**, solo en original, debiendo contener invariablemente la firma en todas y cada una de las hojas, por la persona autorizada para ello, indicando nombre y puesto del licitante.

NOTA: Con la finalidad de dar certidumbre al procedimiento, el Licitante, bajo su más estricta responsabilidad, deberá presentar la propuesta económica (ANEXO C) y demás documentos solicitados, debidamente foliados en estricto orden consecutivo, sellados y firmados al calce en todas y cada una de las hojas por la persona autorizada para ello. De no hacerlo así, no tendrá derecho a reclamar la pérdida de documento alguno.

La propuesta económica del Licitante, tomando como ejemplo el **ANEXO C** deberá considerar cada uno de los puntos que aquí se enumeran, debidamente capturada en un dispositivo **USB** el cual será proporcionado por el Licitante, mismo que deberá encontrarse dentro del **"Sobre 3" ó Propuesta Económica**. La información contenida deberá ser igual a la expresada en forma impresa; en caso de que, la propuesta capturada en el dispositivo abra pero no se encuentre; abra pero la misma se encuentre vacía; la información no coincida con la propuesta presentada en forma impresa y en aquellos casos no previstos, se aceptará y prevalecerá como válida la propuesta impresa.

NOTA: El dispositivo **USB se les regresará** al finalizar el evento de apertura de propuestas económicas.

Cabe aclarar, que dicho formato será entregado por la Convocante, al término del evento de Junta de Aclaraciones, y el dispositivo solicitado deberá contener, asimismo, la información y modificaciones derivadas de la Junta de Aclaraciones.

5.1.2.- Los precios deberán presentarse en Moneda Nacional, con **2 decimales** como máximo, y deberán mencionarse en la propuesta, que **"Los precios serán firmes hasta la total prestación del servicio"**. No presentarla así, será causa de descalificación.

5.1.3.- La propuesta económica no deberá presentar raspaduras, enmendaduras o correcciones.

5.1.4.- En caso de existir descuentos, se deberán incluir en su propuesta.

5.1.5.- En caso de que existan errores aritméticos, éstos serán rectificadas, prevaleciendo invariablemente el precio unitario ofertado. Sin embargo, si presenta un precio unitario en 0 pesos, la propuesta se tendrá por no puesta.

5.1.6.- Solo será cubierto por la contratante, el impuesto al valor agregado (IVA); cualquier otro impuesto o derecho

GOBIERNO DEL ESTADO DE PUEBLA
LICITACIÓN PÚBLICA NACIONAL GESFAL-062/2013 COMPRANET LA-921002997-N111-2013
REFERENTE A LA CONTRATACIÓN DEL SERVICIO DE SUMINISTRO DE MATERIAL Y EQUIPO ELÉCTRICO PARA 5 ACOMETIDAS EN
MEDIA TENSIÓN Y DISTRIBUCIÓN EN BAJA TENSIÓN
PARA SECRETARÍA DE INFRAESTRUCTURA

deberá ser cubierto por el proveedor.

5.1.7.- En caso de que existiere algún error en el cálculo del IVA (16%), la convocante podrá hacer la corrección de dicho impuesto, sin que esto, sea motivo de descalificación.

5.1.8.- Los licitantes solo podrán presentar una propuesta económica, en caso de presentar dos propuestas o más, el Licitante será descalificado.

5.1.9.- Se solicita que los precios unitarios presentados se protejan con cinta adhesiva preferentemente.

5.1.10.- En el precio ofertado, el Licitante deberá considerar lo concerniente a transportación, alimentación y viáticos en general derivado de la prestación del servicio; por lo que en caso de resultar adjudicado, no podrá exigir mayor retribución por ningún otro concepto. No se aceptarán proposiciones escaladas de precios, las propuestas serán en precios fijos hasta el término del contrato.

Nota: Es importante que el Licitante verifique antes de incluir su dispositivo USB en el sobre, que el mismo contenga una etiqueta con el nombre del Licitante, número de licitación y "Propuesta Económica", que la información solicitada se encuentre debidamente capturada, no escaneada, a renglón seguido y que no tenga problema para leerse.

Lo anterior, con el objeto de que la misma se pueda plasmar, en el Acta correspondiente del evento señalado en el punto 12 de estas Bases. (No incluir imágenes).

5.2.- REQUISITO ECONÓMICO:

Todos los licitantes deberán anexar a su propuesta económica, en el tercer sobre, lo siguiente:

5.2.1.- Garantía de seriedad, conforme al punto 6 de estas Bases. No cumplir con lo anterior será causa de descalificación.

6.- GARANTÍA DE SERIEDAD DE PROPUESTA.

6.1.- En apego al Artículo 126 fracción I de la Ley, los Licitantes garantizarán la seriedad de sus propuestas, mediante póliza de fianza o cheque cruzado, el cual deberá contener la leyenda de "no negociable", en cualquiera de los dos casos deberá expedirse a favor de la "**Secretaría de Finanzas y Administración del Gobierno del Estado de Puebla**", por un importe equivalente al 10% (diez por ciento) del monto total de su propuesta sin incluir el IVA.

La garantía se exige para cubrir al Gobierno del Estado de Puebla, contra el riesgo de incumplimiento por parte de los licitantes en los siguientes casos:

a) Si el Licitante retira su oferta.

b) Si el Licitante al que se le adjudicó el pedido derivado de esta licitación, no firma el mismo, de conformidad con los plazos establecidos en estas Bases.

En cualquiera de estos casos, la garantía de seriedad se aplicará en beneficio del Gobierno del Estado de Puebla, como indemnización por los daños ocasionados. Esta garantía deberá presentarse **dentro del "Sobre 3"**.

6.2.- En caso de que los licitantes, para garantizar sus propuestas, decidan otorgar póliza de fianza, ésta deberá ser expedida por Afianzadora autorizada conforme a la Ley Federal de Instituciones de Fianzas, y su redacción será conforme al **ANEXO D**.

6.3.- No se aceptarán garantías con enmendaduras, tachaduras, rotas o perforadas. Ni cheques de cuentas de persona distinta al licitante. El presentarlas así, será causa de descalificación.

Nota importante: En caso de presentar cheque cruzado, éste deberá estar en mica o sobre; por lo que no se aceptarán cheques engrapados o pegados en hojas blancas.

6.4.- Esta garantía se regresará a los licitantes que no hayan resultado adjudicados, en un tiempo de 15 días posteriores a la notificación del fallo respectivo.

6.5.- Por lo que respecta al proveedor adjudicado, se le devolverá una vez que presente la garantía de cumplimiento respectiva con sello de recibido por parte de la Convocante.

6.6.- El horario para recoger dichas garantías, será los días viernes de 14:00 a 15:00 horas en las oficinas de la Convocante; presentando lo siguiente:

- Recibo de la garantía que le fue entregado en el evento de apertura económica;
- Oficio de solicitud haciendo referencia al tipo de garantía que se va a recoger (cheque o póliza), monto, institución bancaria o aseguradora que la ampara, número de esta licitación.

En caso de no haber asistido a la apertura económica, asentar que por esa razón no presenta recibo de garantía;

- Copia de identificación oficial de la persona que recibirá la garantía; y
- En caso de que acuda persona distinta del Representante Legal acreditado en la Licitación o no sea la persona física que participó como Licitante, deberá presentar carta poder simple anexando copia de identificación del poderdante y del apoderado.

GOBIERNO DEL ESTADO DE PUEBLA
LICITACIÓN PÚBLICA NACIONAL GESFAL-062/2013 COMPRANET LA-921002997-N111-2013
REFERENTE A LA CONTRATACIÓN DEL SERVICIO DE SUMINISTRO DE MATERIAL Y EQUIPO ELÉCTRICO PARA 5 ACOMETIDAS EN
MEDIA TENSIÓN Y DISTRIBUCIÓN EN BAJA TENSIÓN
PARA SECRETARÍA DE INFRAESTRUCTURA

Nota: Debido a la importancia de esta documentación, no será devuelta garantía alguna si no se cumplen los requisitos anteriormente establecidos.

6.7.- La devolución de las garantías de seriedad se realizará máximo dentro de los 6 meses posteriores a la comunicación del Fallo de esta Licitación; después de este plazo, las garantías serán consideradas como canceladas y resguardadas en el Archivo General.

EVENTOS DE LA LICITACIÓN

7.- PREGUNTAS PREVIAS A LA JUNTA DE ACLARACIONES.

7.1.- Las dudas referentes a las especificaciones descritas, puntos de las Bases y requisitos para los Licitantes, **SOLO SERÁN RECIBIDAS EL DÍA MARTES 02 DE JULIO DE 2013, después de esta fecha no se aceptará ninguna pregunta.**

Estas deberán ser enviadas invariablemente en el formato identificado como **ANEXO F, este anexo deberá elaborarse en WORD** (no escaneado y de preferencia en un sólo archivo), **única y exclusivamente a través del correo electrónico que a continuación se señala, debiendo enviar copia escaneada del comprobante de pago de Bases respectivo, por el mismo medio:**

juntadeaclaraciones.sa.pue@gmail.com

QUEDA BAJO LA MÁS ESTRICTA RESPONSABILIDAD DE LOS LICITANTES, LLAMAR AL TELÉFONO (222) 2 29 70 00 /13/ /14/ EXT. 5077 PARA CONFIRMAR QUE SUS PREGUNTAS HAYAN SIDO RECIBIDAS, PREVIO A LA REALIZACIÓN DEL ACTO DE JUNTA DE ACLARACIONES.

Lo anterior, con el fin de que la convocante esté en posibilidad de analizar, responder y dar lectura a las respuestas de las dudas planteadas en tiempo y forma en el evento de Junta de Aclaraciones.

NOTA: En caso de que el licitante no envíe sus dudas al correo antes mencionado y tampoco confirme la recepción de las mismas en los teléfonos arriba señalados, la Convocante no se hace responsable de que las dudas presentadas no sean respondidas en el evento señalado en el punto 8.1 de estas bases.

7.2.- Por ningún motivo se aceptarán preguntas por escrito, en forma directa, en el mismo acto, ni vía fax, debiendo ser remitidas, invariablemente, el día señalado en el punto 7.1. Asimismo, no se aclarará, en el evento señalado en el punto 8 de estas Bases, duda alguna que no haya sido planteada con anterioridad o en el día antes

señalado. Solo serán contestadas las preguntas de carácter técnico y legal previamente presentadas, reservándose la Convocante el derecho de resumirlas en caso de que éstas contengan comentarios adicionales.

7.3.- Las preguntas de los Licitantes deberán realizarse precisando a qué punto de las Bases o partida del **ANEXO 1** se refieren; en caso de no presentarse como se indica, no serán tomadas en cuenta.

7.4.- Asimismo, cuando el licitante pretenda proponer alguna opción diferente a lo requerido en el Anexo 1, ya sea de marca, color, medida, o en general alguna característica técnica o servicio que se considere "superior" o "similar" a lo solicitado, deberá detallar claramente en su pregunta la opción propuesta, con el fin de que la convocante esté en posibilidad de analizar y determinar si es viable.

7.5.- No se tomarán en cuenta las preguntas de aquellos Licitantes que no hayan enviado su comprobante de pago de Bases, previamente al evento de Junta de Aclaraciones.

8.- JUNTAS DE ACLARACIONES.

8.1.- FECHA, HORA Y LUGAR.- Este evento se llevará a cabo el día **MARTES 09 DE JULIO DE 2013 A LAS 14:00 HORAS**, en la **Sala Principal de Juntas**, ubicada en el **segundo piso** del domicilio de la Convocante.

NOTA: LOS LICITANTES DEBERÁN TRAER MEMORIA USB PARA QUE SE LES PROPORCIONE COPIA DEL ACTA DEL EVENTO.

8.2.- Un representante de la Convocante dará lectura a las respuestas de las preguntas que los Licitantes hayan presentado, previo a este evento y por escrito, en los términos señalados en el punto 7 de estas Bases.

8.3.- Los representantes de la Convocante, de la Contratante y de la Secretaría de la Contraloría, así como los Licitantes presentes, firmarán el acta, en la que se encontrarán asentadas las aclaraciones a las dudas presentadas.

8.4.- Se entregará copia del acta a los asistentes y se procederá a subir la misma a la página electrónica de la presente licitación, en el Sistema COMPRANET.

8.5.- Todo lo que se establezca en el Acta de la Junta de Aclaraciones, será parte integrante de estas Bases, de conformidad al Artículo 81 fracción II de la Ley. No cumplir con lo anterior, será causa de descalificación.

8.6.- La convocante podrá convocar a una segunda o subsecuente Junta de Aclaraciones, cuando a su criterio sea necesario para resolver cualquier incidencia dentro de la presente licitación. La notificación a los licitantes será realizada con la suficiente antelación a través del correo

GOBIERNO DEL ESTADO DE PUEBLA
LICITACIÓN PÚBLICA NACIONAL GESFAL-062/2013 COMPRANET LA-921002997-N111-2013
REFERENTE A LA CONTRATACIÓN DEL SERVICIO DE SUMINISTRO DE MATERIAL Y EQUIPO ELÉCTRICO PARA 5 ACOMETIDAS EN
MEDIA TENSIÓN Y DISTRIBUCIÓN EN BAJA TENSIÓN
PARA SECRETARÍA DE INFRAESTRUCTURA

electrónico o número telefónico que haya registrado en el **Anexo G**.

NOTA: Toda vez que la presencia del licitante no es requisito indispensable para participar en este evento, su inasistencia queda bajo su estricta responsabilidad, considerando que estará de acuerdo con las aclaraciones realizadas en la misma y que la Convocante se libera de cualquier responsabilidad en relación a que algún licitante, carezca de alguna información proporcionada en este evento. No obstante lo anterior, podrá acudir al domicilio de la Convocante, para solicitar copia del acta correspondiente o solicitarla vía correo electrónico, o bien consultarla en la página correspondiente a esta licitación en el Sistema COMPRANET.

9.- PRESENTACIÓN DE DOCUMENTACIÓN LEGAL Y APERTURA DE PROPUESTAS TÉCNICAS

9.1.- FECHA, HORA Y LUGAR.- Este evento será el día **VIERNES 12 DE JULIO DE 2013 A LAS 12:30 HORAS**, en la **Sala Principal de Juntas**, ubicada en el **segundo** piso del domicilio de la Convocante; el registro se llevará a cabo **15 minutos antes de esa hora. EXACTAMENTE** a la hora señalada y tomando como base la hora que marca el reloj del recinto mencionado, se cerrarán las puertas del mismo, no permitiéndose posteriormente, el ingreso a documentación o licitante alguno, quedando descalificado automáticamente y sin responsabilidad alguna para la Convocante.

Para este evento, solo podrá estar presente **una sola persona** por licitante (el licitante o su representante legal).

NOTA: LOS LICITANTES DEBERÁN TRAER MEMORIA USB PARA QUE SE LES PROPORCIONE COPIA DEL ACTA DEL EVENTO, O TAMBIÉN SE PODRÁ UTILIZAR LA MEMORIA PRESENTADA DENTRO DEL SEGUNDO SOBRE.

9.2.- Los licitantes que adquirieron Bases y no estén presentes al iniciar este acto, quedarán automáticamente descalificados.

DESARROLLO DEL EVENTO.

9.3.- Se hará declaración oficial de apertura del evento.

9.4.- Se pasará lista de asistencia de los Licitantes, quienes deberán presentar, a través de sus representantes debidamente acreditados, los **TRES SOBRES IDENTIFICADOS, CERRADOS, FIRMADOS Y SELLADOS CON CINTA ADHESIVA, conforme a lo señalado en los puntos 3, 4 y 5 de estas Bases.**

9.5.- Con fundamento en el Artículo 85 fracción II de la Ley, se procederá a la apertura del primer sobre, con la documentación legal de cada Licitante, que debe contener los originales o copias certificadas y copias simples de la documentación solicitada, mismos que se cotejarán en

el momento, y serán devueltos los originales o copias certificadas, excepto el **ANEXO A**. Las copias simples se quedarán invariablemente en poder de la Convocante.

En caso de que algún Licitante quede descalificado por no presentar uno o varios de los documentos legales solicitados en el punto **3** de las presentes Bases, se le hará entrega inmediata de los dos sobres que contienen la propuesta técnica, así como la económica, quedando bajo su elección el abandonar el recinto en ese momento.

9.6.- En caso de que la documentación presentada se encuentre completa, se procederá a abrir el segundo sobre de cada Licitante, el cual debe contener lo solicitado en el punto **4** de estas Bases.

9.7.- Las propuestas serán rubricadas por los asistentes a este evento.

9.8.- Se levantará acta circunstanciada del evento de presentación de documentación legal y apertura de propuestas técnicas, asentando los motivos de la descalificación de aquellos Licitantes que hubiesen omitido cualquiera de los requisitos a que se refieren los puntos **3 y 4** de las presentes Bases, las propuestas recibidas y las observaciones respectivas. El acta será firmada por los asistentes a este evento, entregándoles copia al final del mismo.

9.9.- La omisión de firmas por parte de algún Licitante o representante, no invalidará el contenido y efecto del acta.

9.10.- El tercer sobre de cada Licitante, cerrado y sellado, que debe contener la Propuesta Económica y la Garantía de Seriedad de la propuesta, será debidamente firmado por los asistentes, quedando los mismos, en custodia de la Convocante, hasta el día del evento de la apertura de propuestas económicas.

IMPORTANTE: TODA LA DOCUMENTACIÓN LEGAL Y TÉCNICA DE LOS LICITANTES CUYAS PROPUESTAS SEAN ACEPTADAS EN ESTA PRIMERA REVISIÓN, SE RECIBIRÁN PARA SU POSTERIOR Y DETALLADO ANÁLISIS, DANDO A CONOCER EL RESULTADO EL DÍA DEL EVENTO DE COMUNICACIÓN DE EVALUACIÓN TÉCNICA.

10.- DICTAMEN TÉCNICO.

La Convocante y la Contratante realizarán la evaluación de las propuestas técnicas recibidas, para determinar el Dictamen Técnico respectivo, mismo que se dará a conocer en el evento señalado en el punto **11** de estas Bases.

CRITERIOS QUE SE APLICARÁN PARA LA EVALUACIÓN DE LAS PROPUESTAS

10.1.- Se evaluará que la descripción técnica ofertada por el Licitante, corresponda invariablemente con lo solicitado

GOBIERNO DEL ESTADO DE PUEBLA
LICITACIÓN PÚBLICA NACIONAL GESFAL-062/2013 COMPRANET LA-921002997-N111-2013
REFERENTE A LA CONTRATACIÓN DEL SERVICIO DE SUMINISTRO DE MATERIAL Y EQUIPO ELÉCTRICO PARA 5 ACOMETIDAS EN
MEDIA TENSIÓN Y DISTRIBUCIÓN EN BAJA TENSIÓN
PARA SECRETARÍA DE INFRAESTRUCTURA

en el **Anexo 1** de estas Bases, así como los cambios derivados de la Junta de Aclaraciones. No cumplir con lo anterior, será causa de descalificación.

10.2.- Elementos para la evaluación técnica: La evaluación de las propuestas técnicas se realizará comparando lo ofertado por los Licitantes, con:

- a) Todo lo solicitado en estas Bases.
- b) Cartas, currículum, folletos, catálogo o fichas técnicas, etcétera.

10.3.- Las propuestas de los Licitantes que no cumplan con todos y cada uno de los requisitos exigidos en estas Bases, serán desechadas; en virtud de que todos los puntos de ésta son esenciales.

10.4.- La evaluación de las proposiciones, en ningún caso, estará sujeta a mecanismos de puntos o porcentajes.

11.- COMUNICACIÓN DE EVALUACIÓN TÉCNICA Y APERTURA DE PROPUESTAS ECONÓMICAS.

11.1.- FECHA, HORA Y LUGAR.- Este evento se llevará a cabo el día **MIÉRCOLES 17 DE JULIO DE 2013 A LAS 11:00 HORAS**, en la **Sala Principal de Juntas**, ubicada en el **segundo** piso del domicilio de la Convocante.

NOTA: LOS LICITANTES DEBERÁN TRAER MEMORIA USB PARA QUE SE LES PROPORCIONE COPIA DEL ACTA DEL EVENTO, O TAMBIÉN SE PODRÁ UTILIZAR LA MEMORIA PRESENTADA DENTRO DEL TERCER SOBRE.

NO ES OBLIGATORIA LA PRESENCIA DE LOS LICITANTES, Y LA FALTA DE ALGUNA FIRMA NO INVALIDARÁ EL ACTA.

11.2.- La Convocante procederá a informar el resultado de la evaluación de las propuestas técnicas, de cada Licitante, según dictamen correspondiente.

11.3.- Respecto de las propuestas técnicas descalificadas, en ese momento le será devuelto el tercer sobre al Licitante, siempre y cuando se identifique como Representante Legal o presente carta poder.

11.4.- Si la propuesta técnica es rechazada y el Licitante no asiste a este evento, el tercer sobre cerrado y sellado, quedará en poder de la Convocante, hasta en tanto el Licitante acuda a solicitar su devolución.

El horario para recoger el sobre que contiene la propuesta económica será los días viernes de 14:00 a 15:00 horas en las oficinas de la Convocante.

Para realizar este trámite el Licitante deberá presentar lo siguiente:

- a) Oficio de solicitud respectivo haciendo referencia

- al número de procedimiento al que corresponda;
- b) Copia simple de la identificación oficial de la persona que recoge el sobre;
- c) En caso de que acuda persona distinta del Representante Legal acreditado en la Licitación o no sea la persona física que participó como Licitante, deberá presentar carta poder simple anexando copia de identificación del poderdante y del apoderado.

Nota: Debido a la importancia de esta documentación, no será devuelta garantía alguna si no se cumplen los requisitos anteriormente establecidos.

11.5.- Una vez firmada el acta correspondiente a esta Comunicación de Evaluación Técnica, se procederá con:

12.- APERTURA DE PROPUESTAS ECONÓMICAS.

DESARROLLO DEL EVENTO

12.1.- Se hará declaración oficial de inicio del evento de apertura de propuestas económicas.

12.2.- Se pasará lista de asistencia de los Licitantes cuyas propuestas técnicas fueron aceptadas.

12.3.- Se procederá a la apertura del tercer sobre de cada Licitante, y una vez verificada la Garantía de Seriedad, se dará lectura en voz alta a las propuestas económicas.

12.4.- Cuando algún Licitante no asista a este evento, y su propuesta técnica sea aceptada, su tercer sobre que debe contener la propuesta económica así como la garantía solicitada, en ese instante, será abierto por un Representante de la Convocante, y se procederá a dar lectura a la misma.

12.5.- Las propuestas económicas serán firmadas por los asistentes a este evento.

12.6.- Se levantará acta circunstanciada del evento, asentando los importes unitarios y totales de todas y cada una de las propuestas económicas aceptadas y las observaciones respectivas; firmando los representantes de la Contratante, Convocante y Secretaría de la Contraloría, así como de los Licitantes cuyas propuestas económicas fueron recibidas; y entregando copia, al final del evento, a los mismos.

NO ES OBLIGATORIA LA PRESENCIA DE LOS LICITANTES, Y LA FALTA DE ALGUNA FIRMA NO INVALIDARÁ EL ACTA.

13.- FALLO.

13.1.- FECHA, HORA Y LUGAR.- Este evento se llevará a cabo el día **VIERNES 19 DE JULIO DE 2013 A LAS 12:30 HORAS**, en la **Sala Principal de Juntas**, ubicada en el **segundo** piso del domicilio de la Convocante.

GOBIERNO DEL ESTADO DE PUEBLA
LICITACIÓN PÚBLICA NACIONAL GESFAL-062/2013 COMPRANET LA-921002997-N111-2013
REFERENTE A LA CONTRATACIÓN DEL SERVICIO DE SUMINISTRO DE MATERIAL Y EQUIPO ELÉCTRICO PARA 5 ACOMETIDAS EN
MEDIA TENSIÓN Y DISTRIBUCIÓN EN BAJA TENSIÓN
PARA SECRETARÍA DE INFRAESTRUCTURA

NOTA: LOS LICITANTES DEBERÁN TRAER MEMORIA USB PARA QUE SE LES PROPORCIONE COPIA DEL ACTA DEL EVENTO.

NO ES OBLIGATORIA LA PRESENCIA DE LOS LICITANTES, Y LA FALTA DE ALGUNA FIRMA NO INVALIDARÁ EL ACTA. LOS LICITANTES PODRÁN SOLICITAR SU ACTA A TRAVÉS DE CORREO ELECTRÓNICO.

13.2.- En sustitución de este acto, la Convocante podrá optar por notificar el fallo, a través de medios electrónicos.

14.- DESCALIFICACIÓN DE LOS LICITANTES

14.1.- Será motivo de descalificación a los Licitantes que incurran en uno o más de los siguientes supuestos:

14.1.1.- Por no estar presentes al iniciar el evento de presentación de documentación legal y apertura de propuestas técnicas.

14.1.2.- Si no presenta o no cumple con todos y cada uno de los requisitos solicitados en las Bases de la presente licitación, de conformidad a lo señalado en el Artículo 80 fracción VII de la Ley, ya que todos los requisitos solicitados son esenciales.

14.1.3.- Si no presenta la propuesta técnica, y/o propuesta económica y demás documentos solicitados, o bien si estos no se presentan en hoja membretada original del Licitante, indicando número de la presente licitación, la última hoja conteniendo la firma, nombre y puesto del representante legal del Licitante.

14.1.4.- Si se comprueba que tienen acuerdo con otros Licitantes que participen en esta licitación, para elevar los precios del servicio que se está licitando o cualquier otro acuerdo que tenga como fin obtener una ventaja sobre los demás licitantes;

14.1.5.- Si no presenta la garantía solicitada en el punto 6 de estas Bases dentro del tercer sobre, si no viene expedida a favor de la **Secretaría de Finanzas y Administración del Gobierno del Estado de Puebla** o bien, cuando el valor de la garantía para la seriedad de la propuesta, sea inferior al 10% (diez por ciento) **del monto total de su propuesta**, sin incluir el IVA., o bien dicha garantía se encuentra rota, perforada o a nombre de otra persona distinta al Licitante.

14.1.6.- Si se comprueba que incurrieron en falsedad en la información presentada.

14.1.7.- Cuando se compruebe que algún Licitante se encuentre dentro de los supuestos que marca el Artículo 77 de la Ley.

14.1.8.- Si su propuesta no indica el periodo de garantía o

el periodo de prestación del servicio, o si cualquiera de los dos no cumple con los tiempos establecidos en estas Bases.

14.1.9.- Si en la propuesta ya sea técnica o económica, o en ambas, existe información que se contradiga.

14.1.10.- En caso de que la carta solicitada en el punto 3.1.7 se presente con alguna restricción o salvedad.

14.1.11.- Cualquier punto o concepto adicional no solicitado en las Bases, que sea presentado en la propuesta técnica o económica y que este afecte a los intereses del Gobierno del Estado de Puebla.

14.1.12.- Si se demuestra que el Licitante utiliza o ha utilizado documentación no auténtica, falsa, apócrifa o declarado falsamente en éste o cualquier otro procedimiento de adjudicación, previsto por la Ley, en el que se encuentre participando, cualquiera que sea el estado del procedimiento en cuestión.

14.1.13.- La inclusión de elementos en cualquiera de las propuestas técnica, económica e incluso en la documentación legal, que implique el otorgamiento de servicios en condiciones inferiores a las establecidas por las Bases, y eventualmente modificadas por la Junta de Aclaraciones; toda vez que lo anterior, representa una negociación indirecta de las Bases, de conformidad con lo establecido en los artículos 79 fracción V y 80 fracción X de la Ley; numerales que expresamente establecen que el contenido de las Bases no es negociable.

14.1.14.- En aquellos casos en que la inclusión sea de elementos que impliquen condiciones superiores a las establecidas, se estará a lo que al efecto determine la Convocante, previo análisis de la conveniencia de la aceptación de dichas condiciones; por lo que de determinarse que no son convenientes y por ende representan ofrecimiento de condiciones inferiores, será procedente la descalificación.

14.1.15.- Por no cumplir con la descripción detallada del servicio en su propuesta técnica conforme al **ANEXO 1** de estas Bases, o por no considerar los cambios derivados de la Junta de Aclaraciones.

14.1.16.- Por no presentar los **ANEXOS B Y C** debidamente requisitados, o bien la información contenida no coincide conforme a lo solicitado en el **ANEXO 1 y los cambios solicitados en la Junta de Aclaraciones**.

14.1.17.- Por no presentar el comprobante con sello bancario, en original y copia simple legible; o bien, si el mismo no coincide con la referencia de la orden de cobro generada por la Convocante o no se encuentre pagado dentro del periodo y con el monto señalados en los puntos **2.2.1, 2.2.2 y 2.3.2** de las Bases.

14.1.18.- Si en el evento señalado en el punto 9 de estas

GOBIERNO DEL ESTADO DE PUEBLA
LICITACIÓN PÚBLICA NACIONAL GESFAL-062/2013 COMPRANET LA-921002997-N111-2013
REFERENTE A LA CONTRATACIÓN DEL SERVICIO DE SUMINISTRO DE MATERIAL Y EQUIPO ELÉCTRICO PARA 5 ACOMETIDAS EN
MEDIA TENSIÓN Y DISTRIBUCIÓN EN BAJA TENSIÓN
PARA SECRETARÍA DE INFRAESTRUCTURA

Bases, no presenta todos o alguno de los 3 sobres requeridos.

14.1.19.- Por no aplicar en sus propuestas técnica y económica los cambios derivados de la Junta de Aclaraciones.

14.1.20.- Por no presentar o por no cumplir con algún requisito legal solicitado en el punto 3 de las presentes Bases.

14.1.21.- Por no presentar o por no cumplir con algún requisito técnico o económico solicitado.

14.1.22.- Por no presentar los dispositivos **USB** solicitados en los puntos 4.1.3 y 5.1.1 dentro de los sobres respectivos.

14.1.23.- Si modifica los formatos de las propuestas técnica (**ANEXO B**) y económica (**ANEXO C**), o si estos no se presentan en los formatos indicados en estas bases.

14.1.24.- Si la unidad de medida no coincide con la solicitada o si algún licitante ofrece una cantidad de bienes o servicios distinta a la solicitada en el Anexo 1. Si algún licitante ofrece cantidades mayores sólo se le adjudicará, en su caso, la cantidad establecida en el citado anexo. Si por el contrario la oferta es por una cantidad menor, el licitante quedará descalificado en la partida correspondiente.

14.1.25.- Por no coincidir el número de partida de acuerdo a lo solicitado en las bases y a lo ofertado en la propuesta técnica y económica del licitante.

14.1.26.- Por no indicar en su propuesta técnica la **MARCA Y/O NOMBRE DEL FABRICANTE ASÍ COMO EL MODELO (en caso de que aplique)** de los bienes ofertados, de acuerdo a lo solicitado en el punto 4.5.1 de las presentes bases.

14.1.27.- Por no presentar en su propuesta técnica en español o con traducción simple al español los folletos, catálogos o fichas técnicas con las principales características de los bienes ofertados, de conformidad con lo solicitado en el punto 4.5.2 de las bases.

14.2.- EXCEPCIONES A LA DESCALIFICACIÓN DE LOS LICITANTES.

14.2.1.- En aquellos casos que en el primer sobre el licitante presente algún documento sin firma, o incluso no presente la carta solicitada en el punto 3.1.7 de las presentes bases, o esta se encuentre incompleta o con errores, será procedente que en el acto de presentación de documentación legal y apertura de propuestas técnicas se pueda firmar, corregir, completar o se proporcione al licitante un formato para que la requiriese en ese mismo momento. Será considerado en ambos casos como un

solo error de presentación.

14.2.2.- En caso que en el primer sobre no se presentase, DE ALGUNO DE LOS DOCUMENTOS EN LOS QUE SE SOLICITA, la copia simple o está no se encuentre legible, la Convocante podrá, A SU CRITERIO, suplir la omisión de la copia simple o de la copia no legible, siempre y cuando determine que no se entorpece con ello el desarrollo de la licitación, solicitando que se deje el documento original, bajo las condiciones que se establecen en el Punto 1 del Apartado de CONSIDERACIONES PARA LA PRESENTACIÓN DE LA DOCUMENTACIÓN LEGAL, o BIEN, SOLICITAR QUE se presente la copia faltante o la copia debidamente legible hasta 24 horas posteriores al término del evento de Presentación de Documentación Legal y Apertura de Propuestas Técnicas. Cada una de las copias omitidas o copias no legibles, se tomará como un error de presentación.

14.2.3.- En caso de que el licitante presente el Pago Provisional y/o la Declaración Anual de los Impuestos Federales, sin el acuse del recibo del SAT y/o la liga digital correspondiente, esto se considerará como un error subsanable y el licitante podrá enmendarlo ante la Convocante hasta 24 horas posteriores al término del evento de Presentación de Documentación Legal y Apertura de Propuestas Técnicas, considerándose como un error de presentación.

14.2.4.- Si al momento de realizar la apertura de los sobres que contienen la "Documentación Legal" o la "Propuesta Técnica", algún Licitante presentara documento(s), original(es) o copia(s) fuera de sobre que le correspondía, se considerará como un error de presentación.

14.2.5.- En caso que al abrir el segundo y tercer sobre se advierta que las propuestas no se encuentran firmadas, la Convocante podrá permitir que en ese momento el apoderado o persona que lo represente en dicho acto y esté facultado para ello, proceda a la firma de las mismas. Esta firma se considerará como un error de presentación.

14.2.6.- En caso que la identificación oficial que la persona asistente exhiba no esté vigente, podrá subsanar esta omisión presentando alguna otra que sí cumpla con este requisito, ante la Convocante al día hábil siguiente en horario de oficina, dejando en su poder copia simple de la misma. Esto se considerará como un error de presentación.

14.2.7.- En caso que la garantía de sostenimiento presente errores subsanables, el licitante podrá enmendarlo ante la convocante hasta dos horas antes del evento de fallo de la licitación, esto se considerará como un error de presentación.

14.2.8.- En caso que no se presente el comprobante de pago original solicitado en el punto 3.1.11; la convocante

GOBIERNO DEL ESTADO DE PUEBLA
LICITACIÓN PÚBLICA NACIONAL GESFAL-062/2013 COMPRANET LA-921002997-N111-2013
REFERENTE A LA CONTRATACIÓN DEL SERVICIO DE SUMINISTRO DE MATERIAL Y EQUIPO ELÉCTRICO PARA 5 ACOMETIDAS EN
MEDIA TENSIÓN Y DISTRIBUCIÓN EN BAJA TENSIÓN
PARA SECRETARÍA DE INFRAESTRUCTURA

podrá verificar, vía Internet, la existencia del comprobante fiscal electrónico y en caso de existir, esto se considerará como un error de presentación.

14.2.9.- En caso que no se presente el comprobante de domicilio en original o copia certificada, solicitado en el punto **3.1.10**; el licitante podrá presentarlo ante la Convocante dentro de las 24 horas siguientes al evento de Presentación de Documentación Legal y Apertura de Propuestas Técnicas, considerándose este como un error de presentación.

14.2.10.- En caso de no presentar los dispositivos USB solicitados en los puntos **4.1.3.** y **5.1.1.**, o si el anexo técnico o económico no viene guardado en el dispositivo o cuando no se pueda abrir el archivo o este se presente en un formato diferente, cualquiera de estos supuestos se considerará como un error de presentación.

14.2.11.- Si las modificaciones hechas a los formatos de las propuestas técnica (**ANEXO B**) y/o económica (**ANEXO C**), contienen todos los datos requeridos y no difieren salvo por la eliminación o aumento de una columna, esto se tomará como un error de presentación.

14.2.12.- El número máximo de errores de presentación permitidos a un licitante a lo largo de todo el procedimiento de licitación **SERÁ DE TRES**, por ende si el licitante llegase a presentar cualquiera otra omisión, la misma **NO SERÁ SUBSANADA** y será descalificado.

NOTA: En caso de que el licitante no subsane los errores de presentación enumerados en este capítulo, en los plazos señalados, será motivo de descalificación.

15.- CRITERIOS DE ADJUDICACIÓN.

15.1.- El criterio de adjudicación será a la propuesta económica más baja por la partida, de aquel Licitante que haya cumplido con los requisitos legales, técnicos y económicos solicitados.

15.2.- Si resultare que 2 ó más propuestas satisficieran la totalidad de los requerimientos de la convocante, y existiera un empate en precio, se adjudicará la partida o partidas a:

- Aquel licitante que siendo persona física o jurídica, tenga establecido su domicilio fiscal dentro del territorio del Estado de Puebla; entendido como tal domicilio el que se haya manifestado ante el registro federal de contribuyentes para los efectos fiscales;
- Si una vez verificado esto resultare que más de un proveedor tiene su domicilio dentro del territorio del Estado de Puebla o en caso de que ninguno lo tenga, la partida o partidas se dividirán entre estos, siempre y cuando sea

posible realizar una cómoda división,

- Y en el caso de que el servicio no admita cómoda división, se citara a los licitantes cuyas propuestas permanezcan en empate para la realización del acto de puja a la baja, en el cual los licitantes podrán presentar su nueva propuesta, la cual no deberá ser superior a la originalmente presentada.

15.3.- La convocante podrá modificar las cantidades adjudicadas, pudiendo aumentar o reducir estas, ya sea por necesidades o por restricciones presupuestales Y A PETICIÓN DE LAS Contratantes.

16.- DECLARACIÓN DE LICITACIÓN Y/O PARTIDA DESIERTA O CANCELADA.

La presente licitación se podrá declarar desierta:

16.1.- Cuando todas las propuestas presentadas no reúnan los requisitos esenciales previstos en las Bases, con fundamento en el Artículo 92 fracción I de la Ley.

16.2.- Si después de efectuada la evaluación, no fuese posible adjudicar el contrato/pedido objeto de la presente licitación con ningún Licitante, porque sus precios rebasen el presupuesto autorizado, de conformidad con el Artículo 92 fracción II de la Ley.

16.3.- Cuando no adquieran estas Bases, por lo menos tres Licitantes, o habiéndose inscrito, no se presente ninguna propuesta, de conformidad con el Artículo 92 fracción III de la Ley.

Asimismo, se puede cancelar, modificar o dar desierta una partida o la Licitación

16.4.- Por casos fortuitos o de fuerza mayor, o existan circunstancias que provoquen la extinción de la necesidad de esta licitación, de conformidad con el Artículo 91 de la Ley.

16.5.- Por restricciones presupuestales de la Contratante.

16.6.- Por así convenir a los intereses de la Convocante y/o Contratante, de conformidad con el Artículo 92 fracción IV de la Ley.

17.- GARANTÍA DE CUMPLIMIENTO.

17.1.- De conformidad con el Artículo 126 fracción III de la Ley, el proveedor ganador, garantizará el cumplimiento del contrato, así como la indemnización, por vicios ocultos, mediante cheque certificado, de caja, fianza o hipoteca otorgada a favor de la **Secretaría de Finanzas y Administración del Gobierno del Estado de Puebla**, por un importe equivalente al **10% (diez por ciento) del monto total adjudicado con IVA.**

GOBIERNO DEL ESTADO DE PUEBLA
LICITACIÓN PÚBLICA NACIONAL GESFAL-062/2013 COMPRANET LA-921002997-N111-2013
REFERENTE A LA CONTRATACIÓN DEL SERVICIO DE SUMINISTRO DE MATERIAL Y EQUIPO ELÉCTRICO PARA 5 ACOMETIDAS EN
MEDIA TENSIÓN Y DISTRIBUCIÓN EN BAJA TENSIÓN
PARA SECRETARÍA DE INFRAESTRUCTURA

Esta garantía deberá cubrir el cumplimiento oportuno del periodo del servicio, calidad y vicios ocultos y deberá presentarse a la firma del contrato/pedido citado, tomando como ejemplo el **ANEXO E**, en caso de ser fianza.

Nota: En el caso de que la garantía otorgada presente errores subsanables, se otorgará al licitante un lapso de 2 días hábiles a efecto de que enmiende los mismos, debiendo presentar dicha garantía en el domicilio de la convocante en horario de oficina.

17.2.- No se aceptarán garantías de cumplimiento de contrato/pedido diferente a cheque certificado de caja, fianza o hipoteca, con independencia del texto del contrato/pedido y del importe adjudicado.

17.3.- Cabe destacar que en caso de que el proveedor adjudicado no presente la garantía de cumplimiento, le será aplicado lo señalado en el Artículo 105 de la Ley.

18.- CONTRATOS.

18.1.- El Licitante que obtenga adjudicación, deberá presentarse a firmar y recibir el contrato/pedido derivado de la presente licitación **el día Martes 24 de Julio de 2013 a las 12:00 horas**, en las instalaciones de la Convocante, en el domicilio citado en el punto **1.1.6** de las presentes Bases. Dichos documentos solamente se podrán entregar al representante acreditado, mediante la presentación de lo siguiente:

I.- Original y dos copias de la Garantía de Cumplimiento de contratos y/o pedidos.

II.- Original y dos copias de la "Constancia de no adeudo relativa al cumplimiento formal de obligaciones y la inexistencia de créditos fiscales" **expedida por la Secretaría de Finanzas y Administración**, vigente a la fecha de la formalización del Contrato/Pedido.

III.- Cédula de identificación fiscal o R.F.C. (Original para cotejo y dos copias simples legibles).

IV.- Acta constitutiva de la persona jurídica (moral) o Acta de nacimiento, en caso de ser persona física. (Original para cotejo y dos copias simples legibles).

Nota: En caso de que la empresa haya tenido modificaciones a su Acta constitutiva, deberá presentar las últimas. (Original para cotejo y dos copias simples legibles).

V.- Poder notarial del representante o apoderado legal de la empresa (Original para cotejo y dos copias simples legibles).

VI.- Identificación Oficial vigente con fotografía del apoderado o representante legal (Original para cotejo y dos copias simples legibles por ambos lados).

VII.- Comprobante de domicilio con antigüedad no mayor a tres meses (Original para cotejo y dos copias simples legibles).

VIII.- En su caso, aquellos documentos que, con motivo de esta licitación, se hubieren comprometido a entregar.

18.2.- En caso de no presentarse a la formalización de los contratos/pedidos, o no presentar alguno de los documentos mencionados en el punto 18.1 dentro del tiempo y lugar estipulado en el punto anterior, no se podrá proceder con la formalización del contrato/pedido y se hará efectiva la garantía de seriedad de propuesta y la contratación pasará al segundo lugar.

19.- MODIFICACIÓN DE LOS CONTRATOS/PEDIDOS.

La Contratante podrá modificar el contrato/pedido bajo su responsabilidad y por razones fundadas, dentro de los seis meses posteriores a su firma; siempre que el monto total de las modificaciones no rebase, en conjunto o separadamente, el 20% (veinte por ciento) de los conceptos y volúmenes establecidos originalmente en los mismos. Esto se formalizará por escrito, de conformidad con el Artículo 112 de la Ley.

20.- RESCISIÓN DEL CONTRATO.

La Contratante podrá rescindir administrativamente el contrato/pedido, cuando el Proveedor no cumpla con las obligaciones derivadas del mismo, tales como:

20.1.- Si no se lleva a cabo el servicio en el tiempo y forma convenido.

20.2.- Incumplimiento de las obligaciones del contrato/pedido celebrado.

20.3.- Cuando las diversas disposiciones legales aplicables, al respecto así lo señalen.

20.4.- Por casos fortuitos o de fuerza mayor.

Cuando se rescinda el contrato, la Contratante deberá informar a la Convocante, a efecto de que ésta verifique conforme al criterio de adjudicación, si existe otra proposición que resulte aceptable, en cuyo caso, el contrato/pedido se celebrará con el Licitante que ocupará el segundo lugar en precios más bajos y cuya propuesta técnica haya sido aceptada.

20.5.- Para rescindir administrativamente el contrato/pedido por causas imputables al Proveedor, se hará de la siguiente manera:

a) Podrá iniciarse el procedimiento de rescisión, a partir del día siguiente a aquel en que se tenga conocimiento del incumplimiento.

GOBIERNO DEL ESTADO DE PUEBLA
LICITACIÓN PÚBLICA NACIONAL GESFAL-062/2013 COMPRANET LA-921002997-N111-2013
REFERENTE A LA CONTRATACIÓN DEL SERVICIO DE SUMINISTRO DE MATERIAL Y EQUIPO ELÉCTRICO PARA 5 ACOMETIDAS EN
MEDIA TENSIÓN Y DISTRIBUCIÓN EN BAJA TENSIÓN
PARA SECRETARÍA DE INFRAESTRUCTURA

b) Se comunicará por escrito al presunto infractor los hechos constitutivos de la infracción, para que dentro del término que para tal efecto se señale, y que no podrá ser menor a 3 (tres) días hábiles, exponga lo que a su derecho convenga y aporte las pruebas que estime pertinentes.

c) Transcurrido el término a que se refiere el punto anterior, se resolverá considerando los argumentos y pruebas que se hubiesen hecho valer; y

d) La resolución será debidamente fundada y motivada, y se notificará personalmente por correo certificado con acuse de recibo al infractor, dentro de un término de **15 DÍAS HÁBILES**.

21.- CONDICIONES Y LUGAR DE PRESTACIÓN DEL SERVICIO

21.1.- LUGAR DE PRESTACIÓN DEL SERVICIO.- El servicio deberá prestarse en el domicilio de la Residencia de Obra AUDI S/N, Col. Oficinas Construcción de Plataformas, San José Chiapa, Puebla, Pue.

21.2.- El Proveedor deberá notificar a la Convocante y Contratante por correo electrónico o vía fax, a través del "Formato de Inicio de Servicio", con una anticipación de por lo menos 48 horas a la fecha de inicio del mismo.

Correos para notificación:

supervision.adquisiciones@hotmail.com
rebarmx@yahoo.com.mx
eduardo.coordinacion@gmail.com

Fax para notificación:

**Fax/Tel contratante: (222) 3 03-46-00
exts. 1511 y 1355**

A fin de que el trámite de pago se lleve a cabo sin interrupción alguna; pues de no hacerse la notificación de inicio del servicio respectivo, el trámite de pago se llevará a cabo hasta que la Convocante ejerza sus facultades de revisión.

21.3.- Para los efectos de la revisión, las Dependencias y Entidades estarán obligadas a permitir el acceso a los almacenes, bodegas o lugares en los que se presten los servicios, así como firmar los dictámenes que al efecto se levanten.

21.4.- El proveedor, al momento de iniciar el servicio deberá llevar consigo la siguiente documentación:

- a) Dos copias fotostáticas del contrato y/o pedido.
- b) Original y copia fotostática de la factura

Lo anterior de conformidad con lo dispuesto por el Artículo 107 fracción IV de la Ley.

22.- VALIDACIÓN DE FACTURAS.

22.1.- A efecto de que la Convocante valide las facturas para su cobro, la contratante y el licitante ganador deberán haber formalizado el contrato y/o pedido, asimismo el proveedor deberá elaborar sus facturas detallando las especificaciones contenidas en el contrato/pedido, considerando los datos fiscales, periodo del servicio, la retención del 5 al millar (en caso de que aplique) y el número de licitación que la origina, aclarando que si las especificaciones del servicio no caben en la factura, se podrán presentar en un anexo adjunto a la misma, el cual deberá estar debidamente referenciado.

22.2.- La recepción de facturas en las oficinas de la convocante será de lunes a viernes de 9:00 a 14:00 hrs., dichas facturas deberán presentarse con el sello de recibido de la contratante, la fecha, así como el nombre del responsable de la recepción del servicio, debiendo acompañarse del contrato/pedido formalizado con la convocante y en caso de existir, el contrato de la dependencia/entidad. Lo anterior, con el fin de que se verifique el cumplimiento de los requisitos y se plasme el sello de Visto Bueno para que el proveedor esté en aptitud de iniciar su trámite de cobro.

IMPORTANTE: El proveedor antes de acudir con la convocante para revisión, aprobación y visto bueno de sus facturas deberá contactar, dentro de las 48 horas posteriores a la entrega o inicio del servicio, al personal encargado de la revisión de facturas, al teléfono (222) 2 29 70 00 ext. 4053 ó a través del correo revision.facturas.sa.pue@gmail.com, con el fin de asegurarse que haya sido efectuada la supervisión del servicio prestado.

NOTA: En caso de que exista alguna sanción impuesta por la contratante, derivada de alguna clase de incumplimiento o por entrega extemporánea, el proveedor deberá remitir el documento que acredite el pago de la misma junto con su factura, para su revisión y aprobación.

23.- SANCIONES Y PENAS CONVENCIONALES.

Las sanciones que la contratante aplicará serán las siguientes:

23.1.- Se harán efectivas las garantías respectivas a la seriedad de las propuestas en los siguientes casos:

23.1.1.- Cuando los Licitantes no sostengan sus ofertas o se retiren de la licitación, después del acto de apertura de propuestas técnicas.

23.1.2.- Cuando el Licitante adjudicado no confirme su aceptación para que se le adjudique el contrato/pedido dentro de los 5 (cinco) días hábiles siguientes a la fecha en que se hubiere comunicado el fallo.

23.1.3.- Cuando el Licitante adjudicado no entregue la

GOBIERNO DEL ESTADO DE PUEBLA
LICITACIÓN PÚBLICA NACIONAL GESFAL-062/2013 COMPRANET LA-921002997-N111-2013
REFERENTE A LA CONTRATACIÓN DEL SERVICIO DE SUMINISTRO DE MATERIAL Y EQUIPO ELÉCTRICO PARA 5 ACOMETIDAS EN
MEDIA TENSIÓN Y DISTRIBUCIÓN EN BAJA TENSIÓN
PARA SECRETARÍA DE INFRAESTRUCTURA

garantía de cumplimiento, dentro de los 5 (cinco) días hábiles posteriores a la comunicación del fallo.

23.2.- Se hará efectiva la garantía de cumplimiento, cuando exista incumplimiento en el servicio, por no iniciar el servicio motivo de esta licitación en los plazos y especificaciones establecidos en las Bases, o por dar servicios de calidad inferior a la pactada.

23.3.- Las penas convencionales que se aplicarán por retraso en la fecha de inicio o prestación de servicio, serán las siguientes:

a) El **0.7%** por el monto correspondiente al o los bienes no entregados o por la entrega de bienes diferentes o bienes de calidad inferior a los establecidos en el contrato/pedido (sin incluir I.V.A.), por cada día natural de retraso o por infringir alguna clausula estipulada en el contrato, a partir del día siguiente, posterior a la fecha pactada para la prestación del servicio y entrega de los bienes hasta un máximo de **10 días**; mismo que será deducido a través de: cheque certificado, dicho documento deberán estar a nombre de la **SECRETARÍA DE FINANZAS Y ADMINISTRACIÓN DEL GOBIERNO DEL ESTADO DE PUEBLA** y deberá ser presentado previamente a la entrega de la facturación. Una vez vencido el plazo arriba mencionado, se podrá rescindir el contrato/pedido, total o parcialmente, según sea el caso, haciendo efectiva la póliza de garantía y adjudicando al segundo lugar. En caso de que la Contratante autorice una prórroga, por causas imputables al proveedor, durante la misma, se aplicará la sanción establecida en este punto por cada día de prórroga.

b) Aplicación de las sanciones estipuladas en la Ley.

23.4.- El licitante que no firme el contrato por causas imputables al mismo será sancionado en los términos del artículo 136 de la Ley.

24.- PAGO.

24.1.- El pago se realizará a los **15 días hábiles** posteriores de presentar la factura debidamente requisitada y de haber entregado los bienes a entera satisfacción con la Contratante.

24.2.- La factura deberá ser expedida, a nombre de la Contratante y tendrá que cubrir los requisitos fiscales correspondientes, de acuerdo a lo siguiente:

RAZÓN SOCIAL	RFC	DOMICILIO FISCAL
GOBIERNO DEL ESTADO DE PUEBLA	GEP 850101 1S6	Av. 11 oriente No. 2224, Col. Azcárate, Puebla, Pue. C.P. 72501

NOTA: Se le recomienda al licitante adjudicado que cualquier duda que tenga en lo referente a la facturación o al lugar y trámites a realizar para el pago, lo confirme con la Contratante; lo anterior para evitar contratiempos.

24.3.- La Contratante no otorgará anticipos al licitante adjudicado en esta licitación.

24.4.- Se hace del conocimiento del Licitante que la Contratante será la responsable de llevar a cabo la retención a que se refiere el Artículo 22 fracción V la Ley de Ingresos del Estado de Puebla para el Ejercicio Fiscal 2013, correspondiente al pago de derechos equivalente al 5 al millar sobre el importe de su factura antes de IVA, el cual se deberá considerar en la presentación de su factura.

24.5.- Solo será cubierto por la Contratante, el IVA, cualquier otro impuesto o derecho deberá ser cubierto por parte del Proveedor.

24.6.- PATENTES, MARCAS Y DERECHOS DE AUTOR.- El licitante al que se le adjudique el contrato/pedido asumirá la responsabilidad total para el caso en que al prestar el servicio a la Contratante, infrinja la Ley de Fomento y Protección de la Propiedad Industrial.

25.- ASPECTOS VARIOS.

25.1.- Una vez que los Licitantes hayan ingresado al recinto establecido, durante cualquier etapa, no podrán utilizar aparatos de intercomunicación de ningún tipo, (Teléfonos celulares, computadoras portátiles, etc.), en caso de insistir deberán retirarse del evento.

Asimismo, al ingresar al recinto en los actos de comunicación de evaluación técnica y apertura de propuestas económicas, así como para la comunicación del fallo, los asistentes deberán presentar una identificación oficial o la carta poder mencionada en el punto **3.1.6.** de las presentes bases, de lo contrario deberán abstenerse de realizar cualquier tipo de comentario.

25.2.- Los lugares, fechas y horarios de los distintos eventos que conforman la licitación podrán ser suspendidos, cambiados o diferidos de conformidad con las necesidades de la Convocante, con el fin de proveer al óptimo desarrollo de la Licitación, siempre apeándose a lo dispuesto para tal efecto en la Ley; por lo anterior, será de la más estricta responsabilidad del Licitante, por medio de sí o de quien lo represente, el presentarse en todos y cada uno de los eventos tanto en las fechas indicadas en las presentes Bases, así como en las que al efecto sean señaladas como sustitución a éstas, lo cual invariablemente le será señalado en los eventos de Junta de Aclaraciones o de Aperturas.

Lo anterior, sin que bajo ninguna circunstancia tenga la Convocante obligación alguna de notificar personalmente

"2013: Año de Belisario Domínguez"

**GOBIERNO DEL ESTADO DE PUEBLA
LICITACIÓN PÚBLICA NACIONAL GESFAL-062/2013 COMPRANET LA-921002997-N111-2013
REFERENTE A LA CONTRATACIÓN DEL SERVICIO DE SUMINISTRO DE MATERIAL Y EQUIPO ELÉCTRICO PARA 5 ACOMETIDAS EN
MEDIA TENSIÓN Y DISTRIBUCIÓN EN BAJA TENSIÓN
PARA SECRETARÍA DE INFRAESTRUCTURA**

al licitante acerca del estado, resultado, fechas, horas o lugares de cualquier evento de la presente licitación pues en estas Bases le han sido informadas tales circunstancias o lo serán en las actas que al efecto se levanten.

26.- CONTROVERSIAS.

Las controversias que se susciten con motivo de la interpretación o ejecución derivadas de estas Bases, se resolverán con apego a lo previsto en la Ley.

ATENTAMENTE

C.P. RODOLFO WALTER BERMÚDEZ RENDÓN

"2013: Año de Belisario Domínguez"

GOBIERNO DEL ESTADO DE PUEBLA
LICITACIÓN PÚBLICA NACIONAL GESFAL-062/2013 COMPRANET LA-921002997-N111-2013
REFERENTE A LA CONTRATACIÓN DEL SERVICIO DE SUMINISTRO DE MATERIAL Y EQUIPO ELÉCTRICO PARA 5 ACOMETIDAS EN
MEDIA TENSIÓN Y DISTRIBUCIÓN EN BAJA TENSIÓN
PARA SECRETARÍA DE INFRAESTRUCTURA

ANEXO A

GOBIERNO DEL ESTADO DE PUEBLA
PRESENTE

Por medio de la presente, en mi carácter de representante legal de **(PERSONA FÍSICA O JURÍDICA)** declaro bajo protesta de decir verdad que:

- 1.- Los documentos que presento en el punto **3.1.4** son los estatutos con los que se rige actualmente la empresa que represento.
- 2.- El poder que exhibo no me ha sido revocado ni limitado en forma alguna.
- 3.- Mi representada no se encuentra en ninguno de los supuestos del **Artículo 77 de la Ley de Adquisiciones, Arrendamientos y Servicios del Sector Público Estatal y Municipal**, así como tampoco se encuentra inhabilitado, o su registro en el Padrón de Proveedores suspendido o cancelado para participar en cualquier procedimiento de adjudicación por resolución de: La Secretaría de la Contraloría.
- 4.- Mi representada no se encuentra inhabilitada o suspendida para proveer BIENES O SERVICIOS a la Federación o a cualquier otra entidad federativa.
- 5.- Conozco en su integridad y manifiesto mi conformidad con todos y cada uno de los puntos y requisitos esenciales establecidos en las Bases de licitación **GESFAL-062/2013, COMPRANET LA921002997-N111-2013**. Asimismo conozco y estoy conforme con todo lo asentado en la junta de aclaraciones.
- 6.- El tamaño de mi representada es: MICRO, PEQUEÑA, MEDIANA o GRANDE Empresa (Debiendo indicar a cuál de las opciones pertenece).

ATENTAMENTE
LUGAR Y FECHA

NOMBRE, PUESTO Y FIRMA DEL REPRESENTANTE
LEGAL Y/O PERSONA FÍSICA
SELLO DE LA EMPRESA

Esta carta debe presentarse en original, dentro del primer sobre y dentro del fólder de copias.

"2013: Año de Belisario Domínguez"

GOBIERNO DEL ESTADO DE PUEBLA
LICITACIÓN PÚBLICA NACIONAL GESFAL-062/2013 COMPRANET LA-921002997-N111-2013
REFERENTE A LA CONTRATACIÓN DEL SERVICIO DE SUMINISTRO DE MATERIAL Y EQUIPO ELÉCTRICO PARA 5 ACOMETIDAS EN
MEDIA TENSIÓN Y DISTRIBUCIÓN EN BAJA TENSIÓN
PARA SECRETARÍA DE INFRAESTRUCTURA

ANEXO B

Formato para la presentación de la Propuesta Técnica con características originales, el licitante tendrá que tomar en cuenta todos los cambios que se generen de la Junta de Aclaraciones para la presentación de su propuesta.

DIRIGIDO A: GOBIERNO DEL ESTADO DE PUEBLA
PRESENTE.

LICITACIÓN PÚBLICA NACIONAL GESFAL-062/2013, COMPRANET LA921002997-N111-2013, REFERENTE A LA
CONTRATACIÓN DEL SERVICIO DE SUMINISTRO DE MATERIAL Y EQUIPO ELÉCTRICO PARA 5 ACOMETIDAS EN
MEDIA TENSIÓN Y DISTRIBUCIÓN EN BAJA TENSIÓN PARA LA SECRETARÍA DE INFRAESTRUCTURA.

NOMBRE DEL LICITANTE:				
PARTIDA	CANTIDAD	UNIDAD DE MEDIDA	PERIODO DE PRESTACIÓN DEL SERVICIO	PERIODO DE GARANTÍA
1	1	SERVICIO		
DESCRIPCIÓN TÉCNICA DETALLADA DEL SERVICIO				
(DESCRIPCIÓN DETALLADA CONFORME AL ANEXO1):				

Todos son requisitos esenciales la falta de alguno de ellos será causa de descalificación

Firmada y sellada en todas y cada una de sus hojas, indicando nombre y puesto de la persona autorizada.

NOTA: El licitante deberá respetar y llenar el presente formato con toda la información solicitada, ya que en caso de no hacerlo así, será causa de descalificación. Este formato se presentará en **WORD**.

LUGAR Y FECHA

NOMBRE Y FIRMA DEL REPRESENTANTE
LEGAL Y/O PERSONA FÍSICA
SELLO DE LA EMPRESA

"2013: Año de Belisario Domínguez"

GOBIERNO DEL ESTADO DE PUEBLA
LICITACIÓN PÚBLICA NACIONAL GESFAL-062/2013 COMPRANET LA-921002997-N111-2013
REFERENTE A LA CONTRATACIÓN DEL SERVICIO DE SUMINISTRO DE MATERIAL Y EQUIPO ELÉCTRICO PARA 5 ACOMETIDAS EN
MEDIA TENSIÓN Y DISTRIBUCIÓN EN BAJA TENSIÓN
PARA SECRETARÍA DE INFRAESTRUCTURA

ANEXO C

Formato para la presentación de la Propuesta Económica con características originales, el licitante tendrá que tomar en cuenta todos los cambios que se generen de la Junta de Aclaraciones para la presentación de su propuesta.

**DIRIGIDO A: GOBIERNO DEL ESTADO DE PUEBLA
PRESENTE**

LICITACIÓN PÚBLICA NACIONAL GESFAL-062/2013, COMPRANET LA-921002997-N111-2013, REFERENTE A LA CONTRATACIÓN DEL SERVICIO DE SUMINISTRO DE MATERIAL Y EQUIPO ELÉCTRICO PARA 5 ACOMETIDAS EN MEDIA TENSIÓN Y DISTRIBUCIÓN EN BAJA TENSIÓN PARA LA SECRETARÍA DE INFRAESTRUCTURA.

NOMBRE DEL LICITANTE:				
PARTIDA	CANTIDAD	UNIDAD DE MEDIDA	IMPORTE	PRECIO TOTAL
1	1	SERVICIO		
IMPORTE TOTAL CON LETRA			SUBTOTAL	
			I.V.A.	
			TOTAL	

“Los precios serán firmes hasta la total prestación del servicio”.

Todos son requisitos esenciales la falta de alguno de ellos será causa de descalificación
Firmada y sellada en todas y cada una de sus hojas, indicando nombre y puesto de la persona autorizada.

NOTA: El Licitante deberá respetar y llenar el presente formato con toda la información solicitada, ya que en caso de no hacerlo así, será causa de descalificación. Este formato se presentará en **EXCEL**.

LUGAR Y FECHA

**NOMBRE Y FIRMA DEL REPRESENTANTE
LEGAL Y/O PERSONA FÍSICA
SELLO**

"2013: Año de Belisario Domínguez"

GOBIERNO DEL ESTADO DE PUEBLA
LICITACIÓN PÚBLICA NACIONAL GESFAL-062/2013 COMPRANET LA-921002997-N111-2013
REFERENTE A LA CONTRATACIÓN DEL SERVICIO DE SUMINISTRO DE MATERIAL Y EQUIPO ELÉCTRICO PARA 5 ACOMETIDAS EN
MEDIA TENSIÓN Y DISTRIBUCIÓN EN BAJA TENSIÓN
PARA SECRETARÍA DE INFRAESTRUCTURA

ANEXO D

GARANTÍA (FIANZA) DE SERIEDAD DE PROPUESTA ECONÓMICA

Ante o a favor de: **SECRETARÍA DE FINANZAS Y ADMINISTRACIÓN DEL GOBIERNO DEL ESTADO DE PUEBLA**

Para garantizar por (nombre de la persona física o jurídica), con R.F.C. _____, con domicilio en _____, la seriedad de la oferta presentada en la Licitación Pública Nacional **GESFAL-062/2013 COMPRANET LA-921002997-N111-2013** realizada por el Gobierno del Estado de Puebla de conformidad con la Ley de Adquisiciones, Arrendamientos y Servicios del Sector Público Estatal y Municipal, por el **10% del monto total de su propuesta** sin incluir el I. V. A. de \$ (número) (letra M.N.)

Esta fianza permanecerá vigente aún cuando se interpongan juicios o recursos legales y hasta que no se dicte resolución firme por autoridad competente.

El sostenimiento de la oferta es por un período mínimo de 60 (sesenta) días contados a partir del acto de apertura de ofertas.

En los casos de hacerse exigible la fianza, esta compañía afianzadora pagara en los términos, de ley la cantidad de \$ (número) (letra M.N.) que corresponde al 10% del monto total de la propuesta económica sin incluir IVA. Como garantía de sostenimiento de oferta, para lo cual, (compañía afianzadora) acepta someterse expresamente al procedimiento de ejecución (con exclusión de cualquier otro) establecido en los artículos 95, 95 Bis, 118, 118 Bis de la Ley Federal de Instituciones de Fianzas.

"2013: Año de Belisario Domínguez"

GOBIERNO DEL ESTADO DE PUEBLA
LICITACIÓN PÚBLICA NACIONAL GESFAL-062/2013 COMPRANET LA-921002997-N111-2013
REFERENTE A LA CONTRATACIÓN DEL SERVICIO DE SUMINISTRO DE MATERIAL Y EQUIPO ELÉCTRICO PARA 5 ACOMETIDAS EN
MEDIA TENSIÓN Y DISTRIBUCIÓN EN BAJA TENSIÓN
PARA SECRETARÍA DE INFRAESTRUCTURA

ANEXO E

FIANZA DE CUMPLIMIENTO

Ante o a favor de: **SECRETARÍA DE FINANZAS Y ADMINISTRACIÓN DEL GOBIERNO DEL ESTADO DE PUEBLA**

Para garantizar por (nombre de la persona física o jurídica), con R.F.C. _____, con domicilio en _____, el fiel y exacto cumplimiento de todas y cada una de las obligaciones derivadas del procedimiento de LICITACIÓN PÚBLICA NACIONAL relativo a **LA CONTRATACIÓN DEL SERVICIO DE SUMINISTRO DE MATERIAL Y EQUIPO ELÉCTRICO PARA 5 ACOMETIDAS EN MEDIA TENSIÓN Y DISTRIBUCIÓN EN BAJA TENSIÓN**, realizado por el Gobierno del Estado de Puebla de conformidad con la Ley de Adquisiciones, Arrendamientos y Servicios del Sector Público Estatal y Municipal, dentro del expediente No. Para licitaciones públicas: GESFAL-062/2013 COMPRANET LA-921002997-N111-2013, por el monto total del servicio adjudicado con I.V.A. de \$ (número) (letra _____ M.N.)

Esta fianza permanecerá vigente en cuanto al cumplimiento del contrato/pedido No. _____, desde la fecha de su expedición hasta la total terminación de las obligaciones derivadas del mismo, aún cuando se otorguen prórrogas o esperas y para los casos en que se interpongan juicios o recursos legales y hasta que no se dicte resolución firme por autoridad competente.

Así mismo, esta fianza se otorga para garantizar el pago de la indemnización en los casos de vicios o defectos ocultos de los servicios contratados, quedando vigente un año posterior a la entrega o prestación de los mismos.

En los casos de hacerse exigible la fianza esta compañía afianzadora pagara en los términos, de ley la cantidad de \$ (número) (letra _____ M.N.) que corresponde al 10 % del monto total del contrato con I.V.A. Como garantía de su cumplimiento así como contra vicios o defectos ocultos, para lo cual, (compañía afianzadora) acepta someterse expresamente al procedimiento de ejecución (con exclusión de cualquier otro) establecido en los artículos 95, 95 Bis, 118, 118 Bis de la Ley Federal de Instituciones de Fianzas.

"2013: Año de Belisario Domínguez"

GOBIERNO DEL ESTADO DE PUEBLA
LICITACIÓN PÚBLICA NACIONAL GESFAL-062/2013 COMPRANET LA-921002997-N111-2013
REFERENTE A LA CONTRATACIÓN DEL SERVICIO DE SUMINISTRO DE MATERIAL Y EQUIPO ELÉCTRICO PARA 5 ACOMETIDAS EN
MEDIA TENSIÓN Y DISTRIBUCIÓN EN BAJA TENSIÓN
PARA SECRETARÍA DE INFRAESTRUCTURA

ANEXO F

LICITACIÓN PÚBLICA NACIONAL GESFAL-062/2013 COMPRANET LA-921002997-N111-2013

EL FORMATO DE PREGUNTAS DEBERÁ SER LLENADO DE LA SIGUIENTE MANERA:

APARTADO DE REFERENCIA:

EN ESTE APARTADO EL LICITANTE DEBERÁ MENCIONAR A QUÉ PUNTO, PARTIDA O ANEXOS DE LAS BASES SE REFIERE.

EN EL CASO DE QUE SEA UN COMENTARIO GENERAL, DEJAR EL APARTADO DE REFERENCIA EN BLANCO.

APARTADO DE PREGUNTA:

EN ESTE APARTADO EL LICITANTE DEBERÁ HACER SU PREGUNTA U OBSERVACIÓN.

IMPORTANTE: SE LE SOLICITA AL LICITANTE NO MODIFICAR EL PRESENTE FORMATO Y SOLO ASENTAR LOS DATOS REQUERIDOS. EN EL CASO DE QUE REQUIERA MAS FILAS SOLO INSERTAR LAS MISMAS. **ESTE ANEXO DEBERÁ ELABORARSE EN WORD.**

NOMBRE DEL LICITANTE:		
1	REFERENCIA	
	PREGUNTA	
	RESPUESTA	
2	REFERENCIA	
	PREGUNTA	
	RESPUESTA	
3	REFERENCIA	
	PREGUNTA	
	RESPUESTA	
4	REFERENCIA	
	PREGUNTA	
	RESPUESTA	
5	REFERENCIA	
	PREGUNTA	
6	REFERENCIA	
	PREGUNTA	
	RESPUESTA	
7	REFERENCIA	
	PREGUNTA	
	RESPUESTA	

"2013: Año de Belisario Domínguez"

GOBIERNO DEL ESTADO DE PUEBLA
LICITACIÓN PÚBLICA NACIONAL GESFAL-062/2013 COMPRANET LA-921002997-N111-2013
REFERENTE A LA CONTRATACIÓN DEL SERVICIO DE SUMINISTRO DE MATERIAL Y EQUIPO ELÉCTRICO PARA 5 ACOMETIDAS EN
MEDIA TENSIÓN Y DISTRIBUCIÓN EN BAJA TENSIÓN
PARA SECRETARÍA DE INFRAESTRUCTURA

ANEXO G



No. DE LICITACIÓN: GESFAL-062 /2013 COSTO DE LAS BASES: \$ 2,700.00

NOMBRE: _____

RFC (CON NÚMERO Y LETRA): _____

DIRECCIÓN: _____
CALLE NÚMERO

COLONIA: _____ C.P.: _____

CIUDAD: _____

TELÉFONO DE LAS OFICINAS DEL LICITANTE: _____

NOMBRE DEL REPRESENTANTE LEGAL: _____

CORREO ELECTRÓNICO DEL CONTACTO: _____

TELÉFONO CELULAR DEL CONTACTO: _____

DECLARO BAJO PROTESTA DE DECIR VERDAD QUE LOS DATOS ANTERIORMENTE MANIFESTADOS SON LOS DEL CONTACTO AUTORIZADO POR MI REPRESENTADA, Y ACEPTO Y LEGÍTIMO QUE LA DIRECCIÓN DE CORREO ELECTRÓNICO SEÑALADA, SEA EL MEDIO OFICIAL PARA LA O LAS NOTIFICACIONES RELATIVAS A ESTE PROCEDIMIENTO.

NOMBRE Y FIRMA DEL REPRESENTANTE
LEGAL Y/O PERSONA FÍSICA

"2013: Año de Belisario Domínguez"

GOBIERNO DEL ESTADO DE PUEBLA
LICITACIÓN PÚBLICA NACIONAL GESFAL-062/2013 COMPRANET LA-921002997-N111-2013
REFERENTE A LA CONTRATACIÓN DEL SERVICIO DE SUMINISTRO DE MATERIAL Y EQUIPO ELÉCTRICO PARA 5 ACOMETIDAS EN
MEDIA TENSIÓN Y DISTRIBUCIÓN EN BAJA TENSIÓN
PARA SECRETARÍA DE INFRAESTRUCTURA

ANEXO H



REQUISITOS PARA TRAMITAR LA CONSTANCIA DE NO ADEUDO A PROVEEDORES Y PRESTADORES DE SERVICIOS DEL GOBIERNO DEL ESTADO

PARA SOLICITAR EL TRÁMITE DE CONSTANCIA DE NO ADEUDO, LOS LICITANTES ADJUDICADOS DEBERÁN REALIZAR LO SIGUIENTE:

1. DIRIGIRSE AL **MÓDULO DE ATENCIÓN** UBICADO EN LA PLANTA BAJA DEL EDIFICIO DE LA SECRETARÍA DE FINANZAS Y ADMINISTRACIÓN, UBICADO EN LA 11 ORIENTE No. 2244, COL. AZCÁRATE, PUEBLA, PUE.
2. SOLICITAR EL FORMATO DE SOLICITUD DE LA CONSTANCIA (PREGUNTAR POR **LIC. LILIBEL MELO** O POR **LIC. CELIA REYES**).
3. ENTREGAR FORMATO DEBIDAMENTE REQUISITADO EN EL CUAL SE INCLUIRÁ LA SIGUIENTE INFORMACIÓN:
 - a. RFC
 - b. CURP
 - c. CORREO ELECTRÓNICO (ACTIVO Y VIGENTE)
 - d. TELÉFONO (S)
 - e. DOMICILIO FISCAL
4. SOLICITAR GENERACIÓN DE ORDEN DE COBRO PARA EFECTUAR EL PAGO CORRESPONDIENTE DE \$350.00 (EN DICHA ORDEN SE INDICAN LOS BANCOS EN LOS QUE SE PODRÁ EFECTUAR EL PAGO).
5. REALIZAR EL PAGO DE LOS DERECHOS, DEL CUAL SE LE ENTREGARÁ EL COMPROBANTE DE PAGO A LA PERSONA QUE LES ATENDIÓ.
6. PASADAS 48 HORAS, DIRIGIRSE A LA OFICINA RECAUDADORA Y ENTREGAR EL COMPROBANTE CORRESPONDIENTE:
 - EN CASO DE QUE SU SITUACIÓN FISCAL SE ENCUENTRE AL CORRIENTE, LA CONSTANCIA LE SERÁ ENTREGADA EN ESE MOMENTO;
 - EN CASO DE QUE SU SITUACIÓN FISCAL REFLEJE ALGÚN CRÉDITO FISCAL, LA OFICINA RECAUDADORA LE INFORMARÁ LA FORMA DE PROCEDER PARA CORREGIR LA MISMA.

NOTA: LA VIGENCIA DE LA CONSTANCIA ES DE **30 DÍAS NATURALES** A PARTIR DE SU FECHA DE EXPEDICIÓN.

PARA MAYOR INFORMACIÓN, COMUNICARSE AL TELÉFONO **(01222) 2 29 70 71**.

GOBIERNO DEL ESTADO DE PUEBLA
 LICITACIÓN PÚBLICA NACIONAL GESFAL-062/2013 COMPRANET LA-921002997-N111-2013
 REFERENTE A LA CONTRATACIÓN DEL SERVICIO DE SUMINISTRO DE MATERIAL Y EQUIPO ELÉCTRICO PARA 5 ACOMETIDAS EN
 MEDIA TENSIÓN Y DISTRIBUCIÓN EN BAJA TENSIÓN
 PARA SECRETARÍA DE INFRAESTRUCTURA

ANEXO 1


Partida	Cantidad	U. Medida	Descripción
1	1	SERVICIO	<p>SUMINISTRO DE MATERIAL Y EQUIPO ELÉCTRICO PARA 5 ACOMETIDAS EN MEDIA TENSIÓN Y DISTRIBUCIÓN EN BAJA TENSIÓN EN EL DOMICILIO DE LA RESIDENCIA DE OBRA AUDI SIN NÚMERO, COL. OFICINAS CONSTRUCCIÓN DE PLATAFORMAS SAN JOSÉ CHIAPA, PUEBLA, PUE.</p> <p>I.- EL PROVEEDOR DEBERÁ SUMINISTRAR E INSTALAR 5 ACOMETIDAS EN MEDIA TENSIÓN Y DISTRIBUCIÓN EN BAJA TENSIÓN, CON LOS SIGUIENTES MATERIALES PARA CADA ACOMETIDA:</p> <p>A) 1 REGISTRO Y BASE PREFABRICADOS PARA RECIBIR 5 TRANSFORMADORES DE 2.80 MTS. DE LARGO x 1.50 MTS. DE ANCHO * 1.20 MTS. DE PROFUNDIDAD, LOS CUALES SON CONSTRUIDOS DE CONCRETO ARMADO CON VARILLAS Y CASTILLOS DE AMARRE CON UNA LOZA DE 10 CMS. Y UNA LOZA DE 20 CMS., ESTA DISEÑADA PARA SOPORTAR HASTA UN PESO DE 2000 KGS. INCLUYE MATERIALES, MANO DE OBRA, FLETES, ACARREOS Y MANIOBRAS NECESARIAS DE GRÚA PARA SU MONTAJE. INSTALACIÓN REQUERIDA POR LA C.F.E. DE ACUERDO A LA "NORMA CFE-RMTB4". (DE ACUERDO AL ANEXO 2, IMAGEN 1).</p> <p>B) 1 BASE DE CONCRETO DE 2.50 x 1.20 x 0.10 MTS., CON REGISTRO DE 1x1x1 MTS. PARA MONTAR TABLERO GENERAL EN BAJA TENSIÓN.</p> <p>C) 1 REGISTRO DE 1.50 MTS. X 1.50 MTS. X 0.90 MTS., DE CONCRETO ARMADO PREFABRICADO, LOS CUALES SON DE TIPO BANQUETA TAL Y COMO LO MARCAN LAS NORMAS DE LAS REDES SUBTERRÁNEAS DE C.F.E. NORMA CFERMTB-4, INCLUYE MATERIALES Y MANO DE OBRA. INSTALACIÓN REQUERIDA POR LA C.F.E. DE ACUERDO A LA "ESPECIFICACIÓN MAT-03". (DE ACUERDO AL ANEXO 2, IMAGEN 2).</p> <p>D) 1 MOGOTE DE CONCRETO ARMADOS PARA ALOJAR 3 TUBOS DE PVC DE 3 METROS DE LARGO CON UN DIÁMETRO DE 3", PARA LAS TRANSICIONES AÉREA-SUBTERRÁNEA CON MEDIDAS DE 2,5 DE ALTURA x 0,40 DE LARGO x 0,25 DE ANCHO, INCLUYE MATERIALES Y MANO DE OBRA. INSTALACIÓN REQUERIDA POR LA C.F.E. DE ACUERDO A LA "ESPECIFICACIÓN MAT-05". (DE ACUERDO AL ANEXO 2, IMAGEN 3).</p> <p>E) 1 NICHOS PARA ALOJAR LAS BASES DE MEDICIÓN (INSTALADAS POR LA C.F.E.) QUE SERÁN CONSTRUIDOS DE CONCRETO ARMADOS DE 70*50*40 CMS., INCLUYE MATERIALES DE CONSTRUCCIÓN Y MANO DE OBRA. INSTALACIÓN REQUERIDA POR LA C.F.E. DE ACUERDO A LA "ESPECIFICACIÓN MM-01". (DE ACUERDO AL ANEXO 2, IMAGEN 4).</p> <p>F) 6 PIEZAS DE TUBOS PAD DE 3" CORRUGADOS. INSTALACIÓN REQUERIDA POR LA C.F.E. DE ACUERDO A LA "ESPECIFICACIÓN MAT-05". (DE ACUERDO AL ANEXO 2, IMAGEN 3).</p> <p>II.- CONEXIÓN DE 5 TRANSFORMADORES DE 1000 KVA EN TENSIONES DE 34,500-440/250 VOLTS TIPO PEDESTAL DE ACUERDO A LAS ESPECIFICACIONES CFE, INCLUYENDO TODOS LOS MATERIALES Y MANO DE OBRA NECESARIOS PARA CUMPLIR CON LAS MISMAS, PARA CADA CONEXIÓN:</p> <p>A) ESPECIFICACIONES MAT-03-1, IMAGEN 2 B) ESPECIFICACIONES MAT-03-2, IMAGEN 2-1 C) ESPECIFICACIONES MAT-05-1, IMAGEN 3 D) ESPECIFICACIONES MAT-05-2, IMAGEN 3-1 E) ESPECIFICACIONES MM-01-1, IMAGEN 4 F) ESPECIFICACIONES MM-01-2, IMAGEN 4-1 SE ANEXAN LAS HOJAS DE LAS ESPECIFICACIONES DE ACUERDO AL ANEXO 2 IMÁGENES 2, 2-1, 3, 3-1, 4 Y 4-1.</p> <p>III.- ALIMENTACIÓN EN BAJA TENSIÓN EN CADA ALIMENTACIÓN. 16 PIEZAS DE ZAPATA PONCHABLE MOD. YA262N MCA. BURNDY O SIMILAR. 6 PIEZAS DE CONECTOR A TOPE MOD. YS26 MCA. BURNDY O SIMILAR. 2 PIEZAS DE ZAPATA MECÁNICA MOD. KA29 MCA. BURNDY O SIMILAR. 1 TABLEROS DE DISTRIBUCIÓN EN BAJA TENSIÓN TIPO FCII, MCA. SIEMENS O SIMILAR, AUTOSOPORTADOS, MONTAJE FIJO, CON UNIDADES FIJAS. SE FABRICAN BAJO LA OBSERVANCIA DE LA NORMA OFICIAL MEXICANA NMX-J-118/1/2-PARTE 1/2, CARACTERÍSTICAS TÉCNICAS: BARRAS PRINCIPALES DE COBRE PARA 1600 AMPERES,</p>

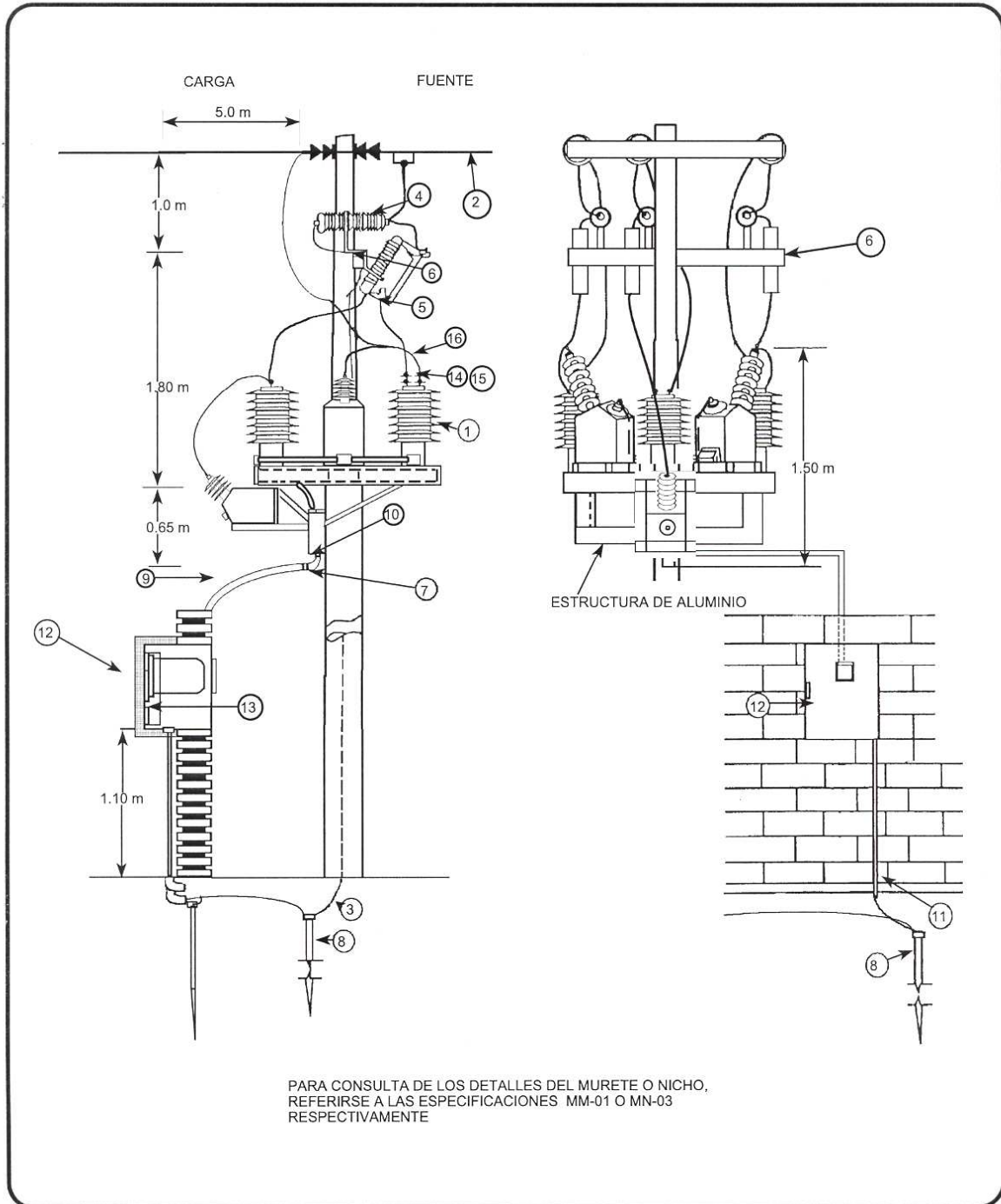
GOBIERNO DEL ESTADO DE PUEBLA
LICITACIÓN PÚBLICA NACIONAL GESFAL-062/2013 COMPRANET LA-921002997-N111-2013
REFERENTE A LA CONTRATACIÓN DEL SERVICIO DE SUMINISTRO DE MATERIAL Y EQUIPO ELÉCTRICO PARA 5 ACOMETIDAS EN
MEDIA TENSIÓN Y DISTRIBUCIÓN EN BAJA TENSIÓN
PARA SECRETARÍA DE INFRAESTRUCTURA

Partida	Cantidad	U. Medida	Descripción
			<p>TENSIÓN 440/254 VCA INCLUYE UN INTERRUPTOR ELECTROMÁGNETICO DE 3x1600 AMPERES MARCA SIEMENS O SIMILAR, CUATRO INTERRUPTORES TERMOMAGNÉTICOS DE 3x70, TRES DE 3x100, TRES DE 3x200 AMPERES. 180 METROS DE CABLE THW CAL. 500 KCM, MCA. CONDUMEX O VIAKÓN O SIMILAR. 20 KILOS DE CABLE DE COBRE DESNUDO CAL. 4/0 AWG. 100 PIEZAS DE CINCHO SUJETACABLE DE 36 CMS. 6 PIEZAS DE TUBO PAD DE 3" CORRUGADO. LO ANTERIOR INCLUYE EL MATERIAL NECESARIO DE SOPORTERIA, FIJACIÓN Y MANO DE OBRA.</p> <p>IV.- EL PROVEEDOR DEBERÁ REALIZAR LOS TRÁMITES NECESARIOS, EL PROYECTO ELÉCTRICO Y LA VERIFICACIÓN ANTE LA C.F.E. A) TRÁMITE DE LA RED QUE SERÁ CEDIDA A LA C.F.E., INCLUYE: SOLICITUD DE FACTIBILIDAD, SOLICITUD DE BASES DE PROYECTO, OBTENCIÓN DE CONVENIO DE CONSTRUCCIÓN, ENTREGA FÍSICA DE LA OBRA, TRÁMITES ANTE EL SUTERM (Sindicato Único de Trabajadores Electricistas de la República Mexicana), NO INCLUYE NINGÚN PAGO. B) PROYECTO ELÉCTRICO: EN MEDIA TENSIÓN PARA ENTREGARLE AL VERIFICADOR DE LA C.F.E. Y ASÍ ENTREGUE ÉSTE EL DICTAMEN DE VERIFICACIÓN SOLAMENTE DE LA SUBESTACIÓN. (NO INCLUYE PROYECTO ELÉCTRICO DE BAJA TENSIÓN). C) VERIFICACIÓN: DE LAS INSTALACIONES ELÉCTRICAS DE ACUERDO AL ARTÍCULO 28 DE LA LEY DEL SERVICIO DE ENERGÍA.</p> <p>V.- ENTREGABLES. EL PROVEEDOR DEBERÁ HACER ENTREGA DE LOS PLANOS DEL SERVICIO Y TODOS LOS DOCUMENTOS PROPIOS DEL TRÁMITE EN ORIGINAL, DE FORMA IMPRESA Y DIGITALIZADA EN MEMORIA USB.</p>

GOBIERNO DEL ESTADO DE PUEBLA
LICITACIÓN PÚBLICA NACIONAL GESFAL-062/2013 COMPRANET LA-921002997-N111-2013
REFERENTE A LA CONTRATACIÓN DEL SERVICIO DE SUMINISTRO DE MATERIAL Y EQUIPO ELÉCTRICO PARA 5 ACOMETIDAS EN
MEDIA TENSIÓN Y DISTRIBUCIÓN EN BAJA TENSIÓN
PARA SECRETARÍA DE INFRAESTRUCTURA

IMAGEN 2

	DIVISION CENTRO ORIENTE	DEPARTAMENTO DE MEDICION DIVISIONAL
	MEDICION EN MEDIA TENSIÓN PARA ACOMETIDA AEREA EN 34.5 KV	
ELABORO: G.V.R	REVISO: L.R.F	APROBO: V.L.M. AÑO: 2003 ESPECIFICACION: MAT-03



GOBIERNO DEL ESTADO DE PUEBLA
LICITACIÓN PÚBLICA NACIONAL GESFAL-062/2013 COMPRANET LA-921002997-N111-2013
REFERENTE A LA CONTRATACIÓN DEL SERVICIO DE SUMINISTRO DE MATERIAL Y EQUIPO ELÉCTRICO PARA 5 ACOMETIDAS EN
MEDIA TENSIÓN Y DISTRIBUCIÓN EN BAJA TENSIÓN
PARA SECRETARÍA DE INFRAESTRUCTURA

IMAGEN 2-1

	DIVISION CENTRO ORIENTE	DEPARTAMENTO DE MEDICION DIVISIONAL		
	MEDICIÓN EN MEDIA TENSIÓN PARA ACOMETIDA AÉREA EN 34.5 KV			
ELABORO: G.V.R.	REVISO: L.R.F.	APROBO: V.L.M.	AÑO: 2003	ESPECIFICACION: MAT-03

DISPOSICIONES GENERALES

I.- EL SERVICIO SE PROPORCIONARA SIEMPRE AL LIMITE DE LA PROPIEDAD, CON EL NICHOS DEL MEDIDOR DANDO EL FRENTE A LA CALLE SIN IMPEDIMENTO FÍSICO PARA TENER ACCESO EN FORMA PERMANENTE.

II.- LOS TRANSFORMADORES DE INSTRUMENTO QUEDAN INSTALADOS EN EL POSTE DEL USUARIO EL CUAL ESTARÁ AL LIMITE DE LA PROPIEDAD.

III.- EL ENTUBADO DE LOS TRANSFORMADORES DE INSTRUMENTO HASTA EL NICHOS DE MEDICIÓN DEBE SER COMPLETO Y VISIBLE DESDE EL EXTERIOR DEL SERVICIO SIN EXISTIR REGISTROS.

IV.- DEBEN UTILIZARSE MATERIALES NORMALIZADOS Y QUE NO ESTÉN RECHAZADOS POR EL LABORATORIO DE C.F.E.

V.- LA PROPIEDAD DEBE ESTAR MARCADA EN FORMA PERMANENTE CON EL No. OFICIAL QUE PROPORCIONA OBRAS PUBLICAS MUNICIPAL.

VI.- LOS APARTARRAYOS Y CORTACIRCUITOS FUSIBLES SE INSTALARAN EN EL POSTE RECEPTOR DE LA ACOMETIDA.

VII.- PARA SERVICIOS QUE SE CONTRATEN COMO TARIFAS HORARIAS DEBE HABILITARSE EN EL NICHOS UNA LINEA TELEFÓNICA DIRECTA, COMPARTIDA, (CONSULTAR AL DEPTO. DE MEDICION DE LA ZONA).

VIII.- EL VALOR DE RESISTENCIA DEL SISTEMA DE TIERRAS AL CUAL SE CONECTAN LOS APARTARRAYOS, TRANSFORMADORES DE INSTRUMENTO Y EQUIPO DE MEDICIÓN DEBE SER IGUAL O MENOR A 10 OHMS Y DEBE SER AVALADA POR LA UNIDAD DE VERIFICACIÓN MEDIANTE CONSTANCIA DE MEDICIONES.

IX.- LA CONEXIÓN ALAMBRE DE COBRE-VARILLA DE TIERRA DEBE HACERSE CON SOLDADURA TIPO CADWELD.

EL USUARIO INSTALARA POR SU CUENTA

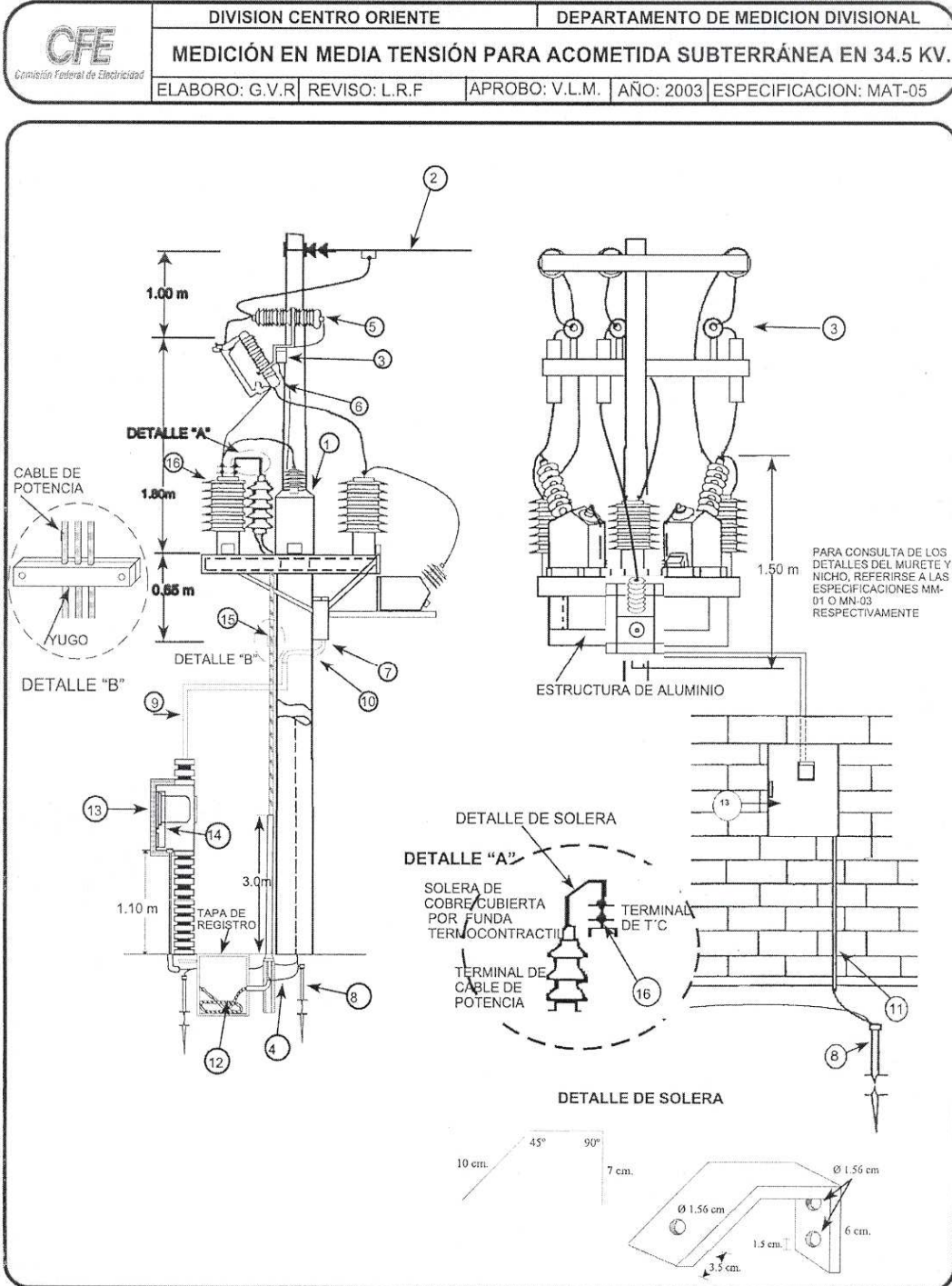
- 1.- Acometida en alta tension de acuerdo a especificaciones de C.F.E
- 2.- Apartarrayos de oxido de zinc de 30Kv, clase intermedia, de 5 KA, en el valor cresta de impulso.
- 3.- Cortacircuito fusible de potencia de la capacidad que se requiera segun la carga.
- 4.- Cruceta para montaje de cortacircuitos y apartarrayos.
- 5.- Reduccion, contratuerca y monitor segun se requiera.
- 6.- Varilla COPPERWELD DE 3m.
- 7.- Tubo conduit galvanizado pared gruesa de 38 mm, de diametro, codos y contratuercas de igual medida.
- 8.- Tubo conduit flexible aislado 38mm. Llevando reduccion de 19 mm par conexión a la tabilla de pruebas de transformadores de instrumento.
- 9.- Tubo galvanizado de 13mm para la bajada del nicho de medidores a la varilla de tierra.
- 10.- Nicho con puerta de aluminio para alojar al medidor de acuerdo a la especificacion Norm-03.
- 11.- Base enchufe doble o simple de 13 terminales 20 amperes con block de prueba de acuerdo a las recomendaciones del departamento de medicion
- 12.- Zapatas de cobre para la conexión de los TC's. De acuerdo al calibre del conductor adecuado a la carga (mínimo 4 AWG).
- 13.- Cubierta termocontractil.
- 14.- Cable ASCR adecuado a la carga y al nivel de corto circuito.
- 15.- 7 juegos de tomilleria y 7 terminales similares a Ka25.

CFE INSTALARA POR SU CUENTA

- A) Transformadores de instrumentos separados de la capacidad requerida y voltage adecuado.
- B) Cable control con pantalla metalica del calibre y número de hilos adecuado con zapatas cerradas.


GOBIERNO DEL ESTADO DE PUEBLA
LICITACIÓN PÚBLICA NACIONAL GESFAL-062/2013 COMPRANET LA-921002997-N111-2013
REFERENTE A LA CONTRATACIÓN DEL SERVICIO DE SUMINISTRO DE MATERIAL Y EQUIPO ELÉCTRICO PARA 5 ACOMETIDAS EN
MEDIA TENSIÓN Y DISTRIBUCIÓN EN BAJA TENSIÓN
PARA SECRETARÍA DE INFRAESTRUCTURA

IMAGEN 3



GOBIERNO DEL ESTADO DE PUEBLA
LICITACIÓN PÚBLICA NACIONAL GESFAL-062/2013 COMPRANET LA-921002997-N111-2013
REFERENTE A LA CONTRATACIÓN DEL SERVICIO DE SUMINISTRO DE MATERIAL Y EQUIPO ELÉCTRICO PARA 5 ACOMETIDAS EN
MEDIA TENSIÓN Y DISTRIBUCIÓN EN BAJA TENSIÓN
PARA SECRETARÍA DE INFRAESTRUCTURA

IMAGEN 3-1

	DIVISION CENTRO ORIENTE	DEPARTAMENTO DE MEDICION DIVISIONAL
	MEDICIÓN EN MEDIA TENSIÓN PARA ACOMETIDA SUBTERRÁNEA EN 34.5 KV	
ELABORO: G.V.F.	REVISO: L.R.F.	APROBO: V.L.M. AÑO: 2013 ESPECIFICACION: MAT-05

DISPOSICIONES GENERALES

I.- EL SERVICIO SE PROPORCIONARA SIEMPRE AL LIMITE DE LA PROPIEDAD, CON EL NICHOS DEL MEDIDOR DANDO EL FRENTA A LA CALLE SIN IMPEDIMENTO FISICO PARA TENER ACCESO EN FORMA PERMANENTE.

II.- LOS TRANSFORMADORES DE INSTRUMENTO DEBEN QUEDAR INSTALADOS EN EL POSTE DEL USUARIO EL CUAL ESTARA AL LIMITE DE LA PROPIEDAD.

III.- EL ENTUBADO DE LOS TRANSFORMADORES DE INSTRUMENTO HASTA EL NICHOS DE MEDICIÓN DEBE SER COMPLETO Y VISIBLE DESDE EL EXTERIOR DEL SERVICIO SIN EXISTIR REGISTROS.

IV.- DEBEN UTILIZARSE MATERIALES NORMALIZADOS Y QUE NO ESTÉN RECHAZADOS POR EL LABORATORIO DE C.F.E.

V.- LA PROPIEDAD DEBE ESTAR MARCADA EN FORMA PERMANENTE CON EL No OFICIAL QUE PROPORCIONA OBRAS PUBLICAS MUNICIPALES.

VI.- LOS APARTARRAYOS Y CORTACIRCUITOS FUSIBLES SE INSTALARAN EN EL POSTE RECEPTOR DE LA ACOMETIDA.

VII.- PARA SERVICIOS QUE SE CONTRATEN COMO TARIFAS HORARIAS DEBE HABILITARSE EN EL NICHOS UNA EXTENSIÓN DE LINEA TELEFÓNICA DIRECTA (CONSULTAR AL DEPTO. DE MEDICIÓN DE ZONA).

VIII.- EL VALOR DE RESISTENCIA DEL SISTEMA DE TIERRAS AL CUAL SE CONECTAN LOS APARTARRAYOS, TRANSFORMADORES DE INSTRUMENTO Y EQUIPO DE MEDICIÓN DEBE SER IGUAL O MENOR A 10 OHMS Y DEBE SER AVALADA POR LA UNIDAD DE VERIFICACIÓN MEDIANTE CONSTANCIA DE MEDICIONES.

IX.- EL CABLE DE POTENCIA DE LA ACOMETIDA DEBE SER REVISADO Y AVALADO POR LA UNIDAD DE VERIFICACIÓN RESPONSABLE DE LA OBRA.

X.- LA CONEXIÓN ALAMBRE DE COBRE-VARILLA DE TIERRA DEBE HACERSE CON SOLDADURA TIPO CADWEL.

EL USUARIO INSTALARA POR SU CUENTA

- 1.- Acometida en media tensión de acuerdo a especificaciones de C.F.E.
- 2.- Cruceta para montaje de cortacircuitos.
- 3.- Alambre de cobre No 4 AWG.
- 4.- Apartarrayos de oxido de zinc de 30 Kv, clase intermedia, de 5 KA, en el valor de cresta de impulso.
- 5.- Cortacircuito fusible de potencia de la capacidad que se requiere según la carga.
- 6.- Reducción contratuerca y monitor según se requiera.
- 7.- Varilla COPPERWELD de 3 m. con conector.
- 8.- Tubo conduit galvanizado pared gruesa de 38 mm, de diametro, codos y contratuercas de igual manera.
- 9.- Tubo conduit flexible hermético metálico de 38 mm. Llevando reducción a 19 mm.
- 10.- Tubo conduit galvanizado pared gruesa de 13 mm. Para la bajada a tierra y contratuerca.
- 11.- registro de 1x1x1 m. De acuerdo a especificación de C.F.E
- 12.- Nicho de acuerdo a la especificación No MN-03.
- 13.- Base de enchufe doble o simple de 13 terminales, 20 amperes con block de pruebas de acuerdo a las recomendación del departamento de medición.
- 14.- Yugo de madera tratada para intemperie de acuerdo al calibre del cable de potencial para fijarlo al poste.
- 15.- Zapatas de cobre para conexión de los TC'S. De acuerdo al calibre del conductor adecuado a la carga minimo (4 AWG).
- 16.- 10 juegos y 7 terminales similares a Ka25.

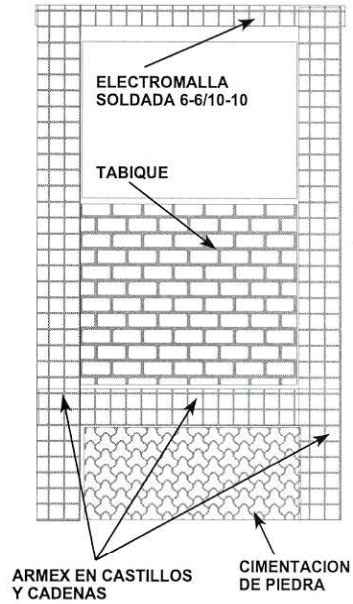
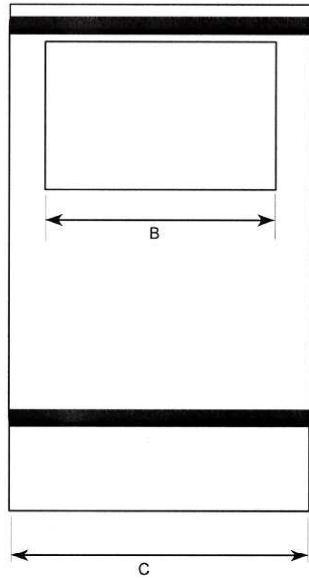
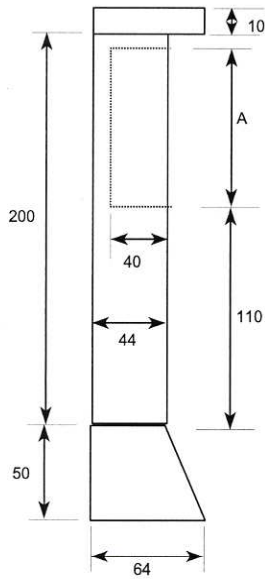
C.F.E INSTALARA POR SU CUENTA

- A) Transformadores de instrumentos separados de la capacidad requerida y voltaje adecuado.
- B) Cable control con pantalla metálica del calibre y numero de hilos adecuado con zapatas cerradas soldadas al cable.
- C) Medidor de KWH, KW y KVARH de acuerdo a las necesidades.
- D) Sellos de plastico tipo candado.
- E) Dispositivo de seguridad para el nicho de medicion.

GOBIERNO DEL ESTADO DE PUEBLA
LICITACIÓN PÚBLICA NACIONAL GESFAL-062/2013 COMPRANET LA-921002997-N111-2013
REFERENTE A LA CONTRATACIÓN DEL SERVICIO DE SUMINISTRO DE MATERIAL Y EQUIPO ELÉCTRICO PARA 5 ACOMETIDAS EN
MEDIA TENSIÓN Y DISTRIBUCIÓN EN BAJA TENSIÓN
PARA SECRETARÍA DE INFRAESTRUCTURA

IMAGEN 4

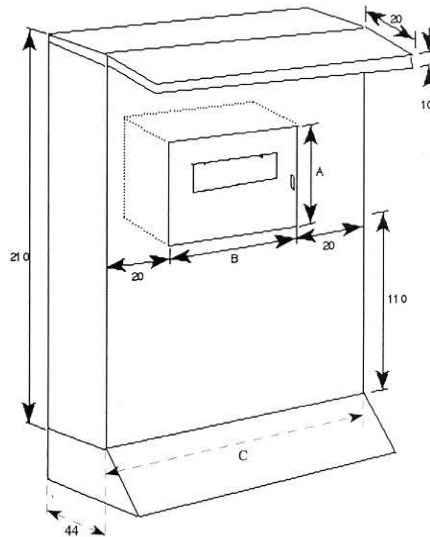
 Comisión Federal de Electricidad	DIVISION CENTRO ORIENTE	DEPARTAMENTO DE MEDICION DIVISIONAL
	MURETE PARA LA INSTALACION DE EQUIPOS DE MEDICION EN SERVICIOS DE FUERZA	
ELABORO: G.V.R	REVISO: L.R.F	APROBO: V.L.M. AÑO: 2003 ESPECIFICACION: MM-01



MURETE DE TABIQUE Y LOSA DE CONCRETO PARA LA PROTECCION DEL EQUIPO DE MEDICION


NOTA : PARA SELECCIONAR EL NICHOS Y EL MURETE ADECUADO AL SERVICIO, ES NECESARIO CONSULTAR CON EL DEPARTAMENTO DE MEDICION DE LA ZONA.

SIN ESCALA
ACOTACIONES: cm

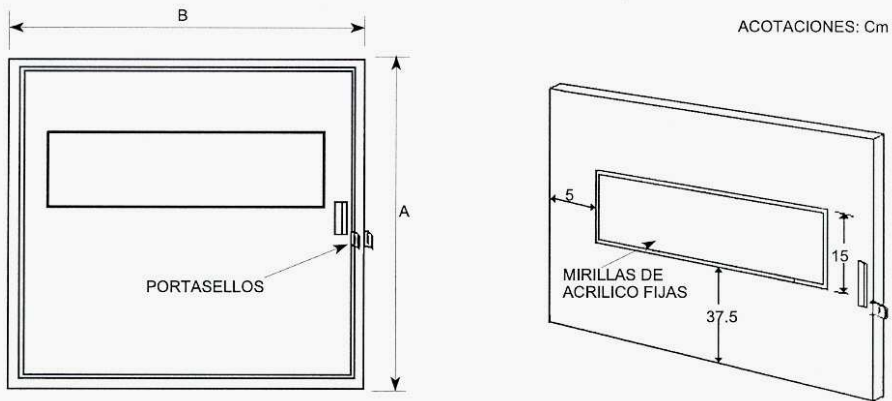


GOBIERNO DEL ESTADO DE PUEBLA
 LICITACIÓN PÚBLICA NACIONAL GESFAL-062/2013 COMPRANET LA-921002997-N111-2013
 REFERENTE A LA CONTRATACIÓN DEL SERVICIO DE SUMINISTRO DE MATERIAL Y EQUIPO ELÉCTRICO PARA 5 ACOMETIDAS EN
 MEDIA TENSIÓN Y DISTRIBUCIÓN EN BAJA TENSIÓN
 PARA SECRETARÍA DE INFRAESTRUCTURA

IMAGEN 4-1

	DIVISION CENTRO ORIENTE	DEPARTAMENTO DE MEDICION DIVISIONAL		
	MURETE PARA NICHOS PARA LA INSTALACION DE EQUIPOS DE MEDICION EN SERVICIOS DE FUERZA			
ELABORO: G.V.R	REVISO: L.R.F	APROBO: V.L.M.	AÑO: 2003	ESPECIFICACION: MM-01

DETALLE DE LA PUERTA DE PROTECCION DEL NICHOS



OBSERVACIONES:

- EL MATERIAL A UTILIZAR DEBE SER DE ALUMINIO .
- LA PUERTA DE PROTECCIÓN DEBE SER MONTADA EN UN MARCO DEL MISMO MATERIAL, EL CUAL DEBE QUEDA MURETE.
- EN CASO DE REQUERIRSE LA INSTALACIÓN DE DOS BASES DEBE PROCEDERSE DE ACUERDO A LO SIGUIENTE
- A.- SI LOS MEDIDORES SON NO AUTOCONTENIDOS, SOLO DEBE ADQUIRIRSE LA BASE DOBLE Y FIJARLA OBSERVA RECOMENDACIONES HECHAS EN LA CORRESPONDIENTE ESPECIFICACIÓN.

SELECCIÓN DE LAS DIMENSIONES DEL NICHOS Y MURETE SEGÚN EL TIPO DE EQUIPO DE MEDICIÓN.

MEDICIÓN	1 BASE				2 BASE			
	NICHOS			ANCHO (C) MURETE	NICHOS			ANCHO (C) MURETE
	A	B	FONDO		A	B	FONDO	
TC'S EN NICHOS	90	50	40	90				
TC'S DE MEDICIÓN	70	50	40	90	70	70	40	110

NOTA : PARA SELECCIONAR EL NICHOS Y EL MURETE ADECUADO EL SERVICIO, ES NECESARIO, CONSULTAR CON EL DEPARTAMENTO DE MEDICIÓN DE LA ZONA.

GOBIERNO DEL ESTADO DE PUEBLA
LICITACIÓN PÚBLICA NACIONAL GESFAL-062/2013 COMPRANET LA-921002997-N111-2013
REFERENTE A LA CONTRATACIÓN DEL SERVICIO DE SUMINISTRO DE MATERIAL Y EQUIPO ELÉCTRICO PARA 5 ACOMETIDAS EN
MEDIA TENSIÓN Y DISTRIBUCIÓN EN BAJA TENSIÓN
PARA SECRETARÍA DE INFRAESTRUCTURA

LEY DE ADQUISICIONES, ARRENDAMIENTOS Y SERVICIOS
DEL SECTOR PÚBLICO ESTATAL Y MUNICIPAL

ARTÍCULO 77

La Secretaría, los Comités Municipales, las dependencias y las entidades se abstendrán de recibir propuestas o celebrar contrato alguno en las materias a que se refiere esta Ley, en su caso, con las personas siguientes:

I. Aquéllas en que el servidor público que intervenga en cualquier etapa de los procedimientos de adjudicación y contratación, tenga interés personal, familiar o de negocios, incluyendo aquéllas de las que pueda resultar algún beneficio para él, su cónyuge o sus parientes consanguíneos hasta el cuarto grado, por afinidad o civiles, o para terceros con los que tenga relaciones profesionales, laborales o de negocios, o para socios o sociedades de las que el servidor público o las personas antes referidas formen o hayan formado parte;

II. Las que desempeñen un empleo cargo o comisión en el servicio público, o bien las sociedades de que dichas personas formen parte, así como las inhabilitadas para desempeñar un empleo, cargo o comisión en el servicio público;

III. Aquellos proveedores que, por causas imputables a ellos mismos, la contratante les hubiere rescindido administrativamente más de un contrato dentro de un lapso de dos años calendario contados a partir de la notificación de la primera rescisión, impedimento que prevalecerá ante todas las dependencias o entidades estatales y municipales durante dos años calendario contados a partir de la notificación de la rescisión del segundo contrato;

IV. Las que se encuentren inhabilitadas por resolución de la Secretaría de la Contraloría, los Comités Municipales o la Contraloría Municipal, en los términos de este ordenamiento o de la Ley de Obras Públicas y Servicios Relacionados con las mismas para el Estado de Puebla; o su inscripción en el Padrón de Proveedores se encuentre suspendida o cancelada;

V. Los proveedores que se encuentren en situación de atraso en las entregas de los bienes o en la prestación de los servicios por causas imputables a ellos mismos, respecto de otro u otros contratos celebrados del la misma Administración Pública Estatal o Municipal, siempre y cuando éstas hayan resultado gravemente perjudicadas.

VI. Aquéllas que hayan sido declaradas en suspensión de pagos, estado de quiebra o sujetas a concurso de acreedores;

VII. Aquéllas que presenten propuestas en una misma partida de un bien o servicio en un procedimiento de contratación y que se encuentren vinculadas entre sí por algún socio o asociado común;

VIII. Las que pretenden participar en un procedimiento de contratación y previamente hayan realizado o se encuentren realizando, por si o a través de empresas que conformen parte del mismo grupo empresarial, en virtud de otro contrato, trabajos de análisis y control de calidad, preparación de especificaciones, presupuesto, o la elaboración de cualquier documento vinculado con el procedimiento con el que se encuentran interesados en participar;

IX. Aquellas que por si o a través de empresas que formen parte del mismo grupo empresarial pretendan ser contratadas para elaboración de dictámenes, Peritajes y avalúos, cuando estos hayan de ser utilizados para resolver discrepancias derivadas de los contratos en que dichas personas o empresas sean parte;

X. Las que celebren contratos sobre las materias reguladas por esta Ley contraviniéndola o sin estar facultadas para hacer uso de derecho de propiedad intelectual, o las que actúen dolosamente o de mala fe; y

XI. Las demás que por cualquier causa se encuentren impedidas para ello por disposición de Ley.